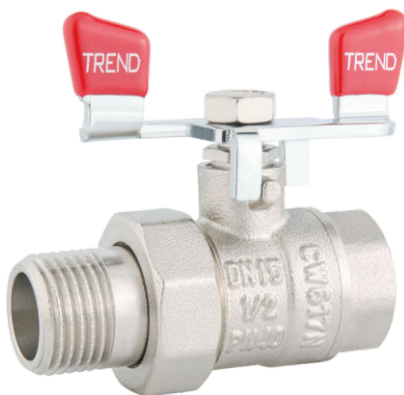




PROFACTOR[®]
DER DEUTSCHE QUALITÄTSSTANDARD

RU

ТЕХНИЧЕСКИЙ ПАСПОРТ ИЗДЕЛИЯ



Артикул

PF UBV 924
PF UBV 925
PF UBV 926
PF UBV 927

**КРАН ШАРОВОЙ ЛАТУННЫЙ
НИКЕЛИРОВАННЫЙ
«TREND» С ПОЛУСГОНОМ**

1. НАЗНАЧЕНИЕ И ОБЛАСТЬ ПРИМЕНЕНИЯ

Кран шаровой PROFACTOR® TREND с полусгоном применяется в качестве запорной арматуры на трубопроводах систем питьевого, хозяйственно-бытового и промышленного назначения, горячего водоснабжения, отопления, сжатого воздуха, жидких углеводородов, а также на технологических трубопроводах, транспортирующих жидкости неагрессивные к материалам крана. Кран с полусгоном позволяет создавать легкоразъемные узлы трубопроводных сантехнических систем.

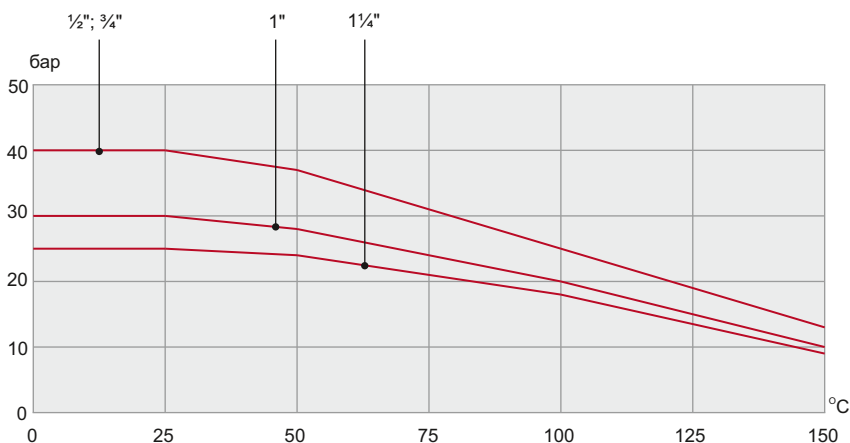
2. ТЕХНИЧЕСКИЕ ХАРАКТЕРИСТИКИ

Таблица 1

Параметр	Значение	Стандарт
Условный проход (номинальный размер) DN, мм	DN15 – DN32	ГОСТ Р 52720-2007, ГОСТ 28338-89, (ISO 6708)
Присоединительная резьба G	½" – 1¼"	ГОСТ 6357-81, (ISO 228/1, DIN 259)
Номинальное (условное) давление PN, бар	25 – 40 (см. таблицу 3)	ГОСТ Р 52720-2007, ГОСТ 26349-84
Температура рабочей среды, °C	-20°C +150°C (см. график)	ГОСТ Р 52720-2007
Класс герметичности затвора	«А»	ГОСТ Р 54808-2011
Средний ресурс, циклов	30 000	ГОСТ Р 27.002-2009, ГОСТ 21345-2005
Ремонтопригодность	пригоден	ГОСТ Р 27.002-2009, (IEC 60050 (191):1990-12, NEQ)
Средний срок службы, лет	30	ГОСТ Р 27.002-2009, ГОСТ 21345-2005

Краны соответствуют требованиям стандарта DIN EN 13828.

График зависимости максимального рабочего давления от температуры:



3. КОНСТРУКЦИЯ И ПРИМЕНЯЕМЫЕ МАТЕРИАЛЫ

Корпус крана PROFACTOR® TREND выполнен из двух латунных никелированных частей (1) и (2), соединенных резьбой с фиксацией полимерным анаэробным клеем, имеющим WRAS-допуск (одобрен к применению при контакте с питьевой водой).

Латунный никелированный полусгон (12) соединяется с корпусом посредством латунной никелированной накидной гайки (11). Герметизацию соединения обеспечивает уплотнительное кольцо (10). Кран такой конструкции является легкоразъемным узлом, очень удобным при монтаже и эксплуатации.

Запорный механизм крана представляет собой латунный хромированный шар (4), приводимый в движение вертикальным латунным штоком (5). В качестве седельных уплотнений шара используются тефлоновые кольца (3). Тефлоновый сальник (6) с помощью латунной резьбовой поджимной втулки (7) обеспечивает герметичность штока.

Шток крана невыдавливаемый, так как вставлен изнутри корпуса (1) и имеет ограничительный буртик. На выступающем конце штока при помощи гайки (9) крепится стальная ручка-бабочка с полимерным покрытием (8).

Перекрытие потока осуществляется поворотом ручки на 90° по часовой стрелке. Для лучшего сцепления с уплотнительным материалом при монтаже на наружной присоединительной резьбе полусгона сделаны насечки.

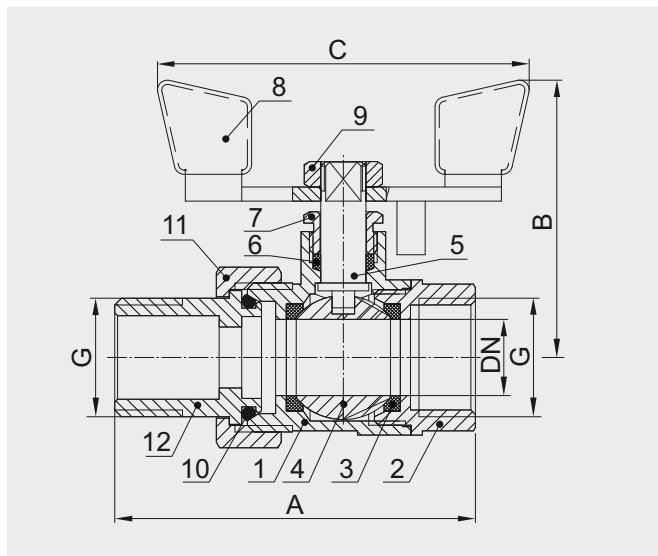


Таблица 2

Поз.	Наименование	Материал	Стандарт
1	Корпус	Латунь CW617N	DIN EN 12165
2	Футорка корпуса	Латунь CW617N	DIN EN 12165
3	Уплотнительные кольца шара	PTFE	FDA21 CFR177.1550
4	Шар	Латунь CW614N	DIN EN 12165
5	Шток	Латунь CW614N	DIN EN 12165
6	Сальник штока	PTFE	FDA21 CFR177.1550
7	Поджимная втулка	Латунь CW614N	DIN EN 12165
8	Ручка – бабочка	Сталь S235JR с полимерным покрытием	DIN EN 10025
9	Гайка крепления ручки	Сталь S235JR	DIN EN 10025
10	Уплотнительное кольцо полусгона	EPDM	DIN ISO 3601
11	Накидная гайка	Латунь CW617N	DIN EN 12165
12	Полусгон	Латунь CW617N	DIN EN 12165

4. НОМЕНКЛАТУРА И ГАБАРИТНЫЕ РАЗМЕРЫ

Кран шаровый «TREND» с полусгоном прямой

Таблица 3

Артикул	DN	G	PN, бар	A, мм	B, мм	C, мм	Вес, г
PF UBV 924	15	½"	40	64	49	65	193
PF UBV 925	20	¾"	40	71	52	65	285
PF UBV 926	25	1"	30	81,5	59	72	477
PF UBV 927	32	1¼"	25	102,5	65	72	798

5. УКАЗАНИЕ ПО МОНТАЖУ

Кран может устанавливаться в любом монтажном положении. В соответствии с ГОСТ 12.2.063 п.3.10, кран не должен испытывать нагрузок от трубопровода (изгиб, сжатие, растяжение, кручение, перекосы, вибрация, несоосность патрубков, неравномерность затяжки крепежа). При необходимости должны быть предусмотрены опоры или компенсаторы, снижающие нагрузку на арматуру от трубопровода (ГОСТ Р 53672-2009).

Несоосность соединяемых трубопроводов не должна превышать 3 мм при длине до 1 м плюс 1 мм на каждый последующий метр (СНИП 3.05.01 п.2.8).

В качестве уплотнителя для резьбовых соединений следует применять ленту ФУМ (фторопластовый уплотнительный материал PTFE — политетрафторэтилен), полиамидную нить с силиконом, лён со специальными пастами, а также другие уплотнительные материалы, обеспечивающие герметичность соединений при проектной температуре и давлении рабочей среды, согласованные в установленном порядке.

После монтажа узлы санитарно-технических систем должны быть испытаны на герметичность. Их необходимо подвергнуть испытанию гидростатическим (гидравлическим) или пузырьковым (пневматическим) методом в соответствии с ГОСТ 25136 и ГОСТ 24054.

6. УКАЗАНИЕ ПО ЭКСПЛУАТАЦИИ И ТЕХНИЧЕСКОМУ ОБСЛУЖИВАНИЮ

Кран должен эксплуатироваться без превышения давления и температуры, приведённых в п. 2. Не допускается эксплуатировать кран с ослабленной гайкой крепления ручки, в результате чего может прийти в негодность хвостовик штока.

Не рекомендуется использование крана для работы в средах, содержащих абразивные компоненты. В этом случае срок службы может быть сокращен. Поэтому, при использовании крана в системах по перемещению среды с высоким содержанием механических примесей, необходима установка на входе дополнительного фильтрующего оборудования.

Для нормального функционирования изделия в течение продолжительного времени рекомендуется профилактически открывать/закрывать кран один раз в месяц.

Если при эксплуатации крана возникла небольшая протечка по штоку из-под ручки, то необходимо снять ручку и подтянуть поджимную втулку сальникового уплотнителя до прекращения течи.

7. УСЛОВИЯ ХРАНЕНИЯ И ТРАНСПОРТИРОВКИ

Изделия должны храниться в упаковке завода-изготовителя в соответствии с условиями хранения 3 по ГОСТ 15150. Транспортировка изделия должна осуществляться в соответствии с условиями 5 по ГОСТ 15150.

8. ГАРАНТИЙНЫЕ ОБЯЗАТЕЛЬСТВА

Гарантийный срок 60 месяцев от даты продажи конечному потребителю. В течение всего гарантийного срока изготовитель гарантирует нормальную работу изделия и его соответствие требованиям безопасности при соблюдении потребителем правил хранения, транспортировки, монтажа, эксплуатации и обслуживания изделия. Гарантия распространяется на все дефекты, возникшие по вине изготовителя.

Гарантия не распространяется на дефекты, возникшие при:

- нарушении условий хранения, транспортировки, монтажа, эксплуатации и обслуживания;
- наличии следов воздействия веществ агрессивных к материалам изделия;
- наличии следов механического разрушения;
- наличии повреждений вызванных пожаром, стихией или иными форс-мажорными обстоятельствами;
- наличии повреждений вызванных неправильными действиями потребителя;
- наличии следов постороннего вмешательства в конструкцию изделия.

Изделие, описанное в настоящем техническом паспорте представляет собой технически сложное устройство которое должно устанавливаться специалистом, имеющим соответствующую квалификацию и опыт работ с данным оборудованием.

Монтаж и запуск в эксплуатацию должен быть осуществлён авторизованной и сертифицированной компанией.

Компания Profactor Armaturen GmbH оставляет за собой право вносить изменения в конструкцию устройства, которые не влияют на технические характеристики устройства, а также на его функциональные особенности.



INTERNATIONAL WARRANTY CARD

МЕЖДУНАРОДНЫЙ ГАРАНТИЙНЫЙ ТАЛОН

NAME OF THE PRODUCT
НАИМЕНОВАНИЕ ТОВАРА

PRODUCT CODE, SIZE
АРТИКУЛ, ТИПОРАЗМЕР

QUANTITY
КОЛИЧЕСТВО

SELLER NAME AND ADDRESS
НАЗВАНИЕ И АДРЕС ТОРГУЮЩЕЙ ОРГАНИЗАЦИИ

DATE OF PURCHASE
ДАТА ПРОДАЖИ

SELLER SIGNATURE
ПОДПИСЬ ПРОДАВЦА

SELLER STAMP
ПЕЧАТЬ ПРОДАВЦА

For the warranty term refer to the Warranty obligation clause in the technical manual
Гарантийный срок указан в техническом паспорте изделия в разделе «Гарантийные обязательства»

FOLD LINE

ЛИНИЯ СГИБА

In case of any claims to the product quantity the following documents should be submitted:

1. Application with customer and product details:
 - Name of the customer, actual address and phone number
 - Article of the product
 - Reason for the claim and photo
 - Plumbing system where installed (name, address, phone number)
2. Invoice copy and receipt
3. Warranty card

При предъявлении претензии к качеству товара покупатель предоставляет следующие документы:

1. Заявление, в котором указываются:
 - название организации или Ф.И.О. покупателя, фактический адрес и контактные телефоны
 - название и адрес организации, производившей монтаж
 - основные параметры системы, в которой использовалось изделие
 - краткое описание дефекта, фотография
2. Документ, подтверждающий покупку изделия (накладная, кассовый чек)
3. Гарантийный талон

RETURN/EXCHANGE COMMENTS
ОТМЕТКА О ВОЗВРАТЕ ИЛИ ОБМЕНЕ ТОВАРА

DATE
ДАТА

SIGNATURE
ПОДПИСЬ