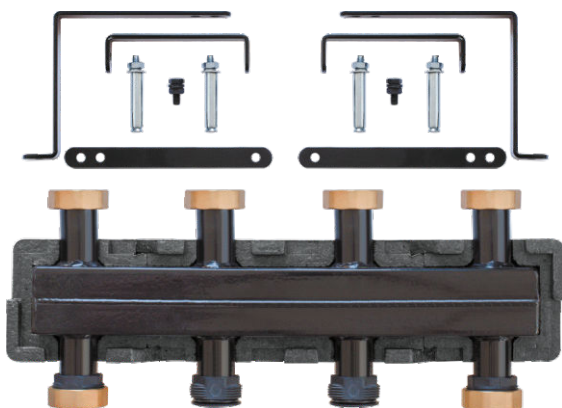




**PROFACTOR**<sup>®</sup>  
DER DEUTSCHE QUALITÄTSSTANDARD

TECHNISCHES DATENBLATT  
PRODUCT TECHNICAL PASSPORT  
ТЕХНИЧЕСКИЙ ПАСПОРТ ИЗДЕЛИЯ



ARTIKEL  
CODE  
АРТИКУЛ

PF PU 1057.4  
PF PU 1057.6  
PF PU 1057.8

HEIZKREISVERTEILER  
DISTRIBUTION MANIFOLD  
РАСПРЕДЕЛИТЕЛЬНЫЙ КОЛЛЕКТОР

## 1. VERWENDUNGSZWECK UND ANWENDUNGSBEREICH

PROFACTOR®-Heizkreisverteiler mit voll thermohydraulischer Abtrennung von Vorund Rücklauf werden in Kesselanlagen eingesetzt, in denen der Wärmeträger auf mehrere Wärmeverbraucher mit unterschiedlichen Parametern (Durchfluss, Temperatur, hydraulischer Widerstand) verteilt werden muss.

Das Heizsystem muss geschlossen sein (ohne Zugang zum Heizmedium). Als Wärmeträger können Flüssigkeiten verwendet werden, die auf die Materialien des Erzeugnisses nicht aggressiv reagieren: Wasser, Glykol-basierte Lösungen. Der maximale Glykolgehalt beträgt 40%.

## 2. TECHNISCHE MERKMALE

Nenngröße: DN25

Zwei Arten von Verbindungen: IG 1½" und AG 1½"

Maximaler Betriebsdruck: 6 bar

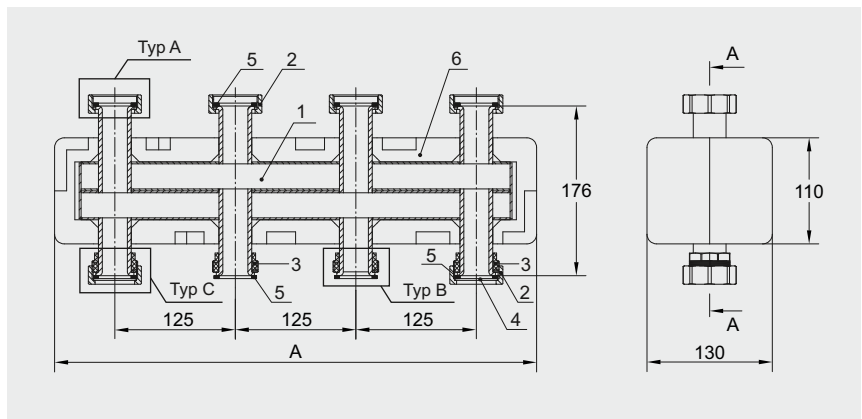
Maximale Temperatur des Wärmeträgers: 110°C

Maximaler Wärmeträgerverbrauch: 3 m<sup>3</sup>/St

Maximale Wärmeleistung Q<sub>max</sub>, bei ΔT = 20°C: 70 kW

Wandstärke: 3 mm

## 3. BAUWEISE UND ABMESSUNGEN



1 – Heizkreisverteilerkörper

2 – Überwurfmutter 1½"

3 – Ring mit Außengewinde 1½"

4 – Unterlegscheibe

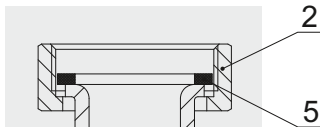
5 – Dichtungsring

6 – Wärmeschutzmantel

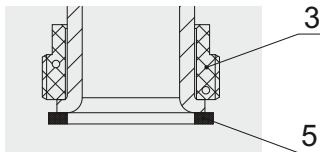
Artikel	PF PU 1057.4	PF PU 1057.6	PF PU 1057.8
Anzahl der Rohrpaare (Vor-/Rücklauf)	4	6	8
Anzahl der Heizkreise (oben/gesamt)	2/3	3/5	4/7
Einbaulänge A, mm	500	750	1000
Gewicht, g	6400	9640	12420

Das Gehäuse des Erzeugnisses ist in Form eines geschweißten quaderförmigen Rechtecks aus Stahl mit angeschweißten Rohrleitungen mit geteilten Flanschen an den Enden für das Verbinden der restlichen Elemente der Kesselanlage mit dem Heizkreisverteiler ausgeführt.

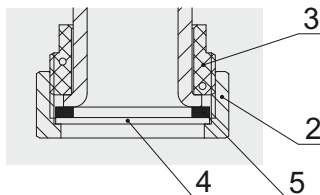
Enthaltene Verbindungstypen:



Typ A — Überwurfmutter 1 1/2" (2) mit Flachdichtung (5), zum Anschluss von PROFACTOR® Pumpengruppen.

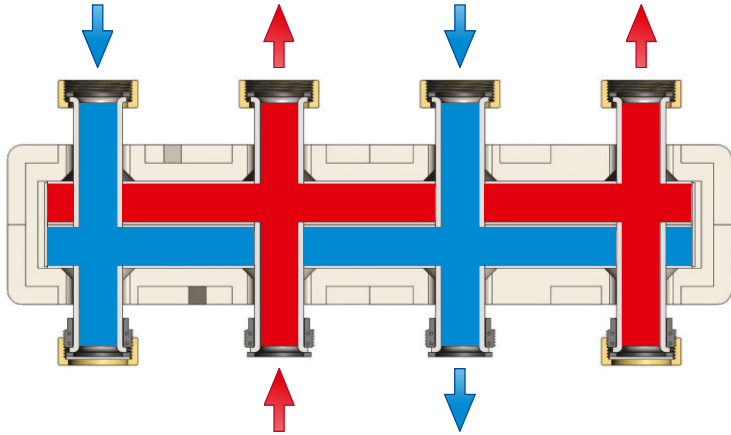


Typ B ist ein Ring mit 1 1/2" Außengewinde (3) mit einem flachen Dichtungsring (5) zum Anschluss des PROFACTOR® PF PU 1054.



Typ C — Blindverbindung: Der Stopfen wird aus der Überwurfmutter (2) und der Unterlegscheibe (4) geformt und mit dem Dichtungsring (5) auf den Ring (3) aufgeschraubt.

Alle zylindrischen Rohrgewinde entsprechen ISO 228-1: 2000, DIN 259.



#### 4. HERSTELLUNGSMATERIALIEN

Das Gehäuse des Heizkreisverteilers, die Verbindungsrohre — Stahl beschichtet mit schwarzer Emaille.

Klappmuttern — Messing CW614N (DIN EN 12165-2011).

Ring mit Außengewinde — Polyamid (PA), verstärkt mit Fiberglas.

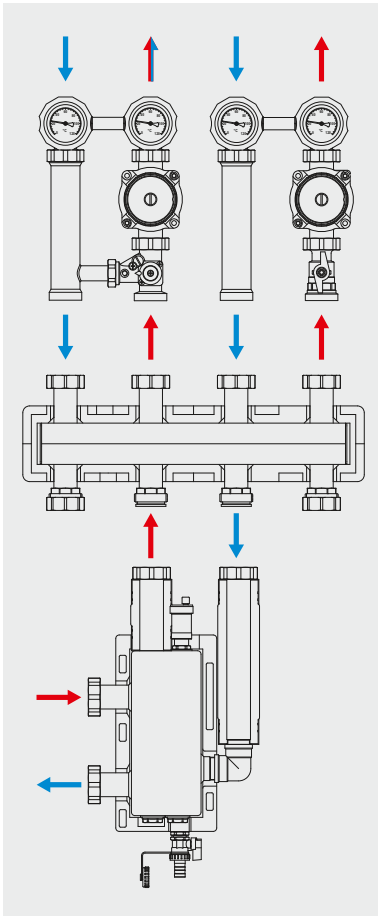
Alle Dichtungen — EPDM.

#### 5. INSTALLATIONSANLEITUNG

Die PROFACOR® Heizkreisverteiler können nur in einem Raum mit einer Temperatur von über 0°C eingebaut werden! Installation und Inbetriebnahme sollte nur von einem Fachbetrieb durchgeführt werden.

Der Heizkreisverteiler muss horizontal an der Wand befestigt werden! Die Installation des Heizkreisverteilers an der Wand erfolgt mit Hilfe der im Bausatz enthaltenen Verbinder und Halterungen. Dann wird der Rest des Systems an den Heizkreisverteiler (Pumpengruppen, Hydroweiche) installiert.

Achten Sie bei der Installation darauf, dass die Versorgungsleitung des Heizkreisverteilers mit den Versorgungsleitungen der Pumpengruppen und der Hydroweiche übereinstimmt und die Rückleitung des Heizkreisverteilers mit den Rückleitungen dieser Elemente. Standardmäßig befindet sich die Vorlaufleitung auf der rechten Seite. Wenn für eine einfache Installation eine Vorlaufleitung auf der linken Seite erforderlich ist, muss der Heizkreisverteiler um 180° vertikal gedreht werden.



Es wird empfohlen, die Hydroweiche an die beiden unteren zentralen Düsen des Heizkreisverteilers anzuschließen, da das für die Gleichmässigkeit der Wärmeträgerverteilung als bevorzugt anzusehen ist. Doch bei Montagebesonderheiten oder für die Möglichkeit eines Anschlusses von Pumpengruppen an die unteren Düsen des Heizkreisverteilers, ist es möglich, die Hydroweiche an zwei beliebige benachbarte untere Düsen anzuschliessen. Man muss also darauf achten, dass die Zuleitung der Hydroweiche an die Versorgungsleitung des Heizkreisverteilers und Rücklaufleitung an die Rücklaufleitung angeschlossen ist.

Mechanische Beschädigung des Heizkreisverteilers und dessen Kontamination mit Baustoffen ist zu vermeiden. Der Toleranzbereich bei den verbundenen Rohrleitungen darf bei einer Länge bis 1 m 3 mm und bei jedem weiteren Meter 1 mm nicht überschreiten.

Nach der Installation muss eine manometrische Dichtheitsprüfung des Systems durchgeführt werden. Dieser Test hilft, das System vor Lecks und damit verbundenen Schäden zu schützen. Stellen Sie vor der Durchführung des Tests sicher, dass alle Überwurfmutter fest angezogen sind.

## 6. HINWEISE ZUR BEDIENUNG UND WARTUNG

Die Hydraulikheizkreisverteiler von PROFACOR® dürfen nur betrieben werden, wenn der im Abschnitt 2 dieses Datenblattes angegebene Druck und die angegebene Temperatur nicht überschritten werden.

Installation und Demontage des Erzeugnisses sowie eventuelle Reparaturarbeiten sollten ohne Druck im System durchgeführt werden. Lassen Sie das Gerät auf Umgebungstemperatur abkühlen.

Die in diesem Dokument beschriebenen Geräte entsprechen in ihren technischen Daten dem derzeitigen Stand der Technik.

Die in diesem Dokument beschriebenen Arbeiten dürfen nur durch Personen ausgeführt werden, welche die geeignete technische Ausbildung besitzen und über die nötigen Erfahrungen verfügen oder durch den Betreiber entsprechend geschult wurden. Änderungen und den Austausch von Werkstoffen behalten wir uns vor.

Der Firma Profactor Armaturen GmbH bleibt das Recht vorbehalten, beliebige Änderungen an der Konstruktion vorzunehmen, die die technischen Eigenschaften des Erzeugnisses nicht beeinträchtigen.



## 1. PURPOSE AND SCOPE OF APPLICATION

PROFACTOR® distribution manifolds with full thermohydraulic separation of the supply and return lines are used in boiler plants where the heat carrier must be distributed to several heat consumers with different parameters (flow, temperature, hydraulic resistance).

The heating system must be closed (without open air access to the heating medium). As a heating carrier, liquids that are not aggressive to the materials of the product can be used: water, glycol-based solutions. The maximum glycol content is up to 40%.

## 2. TECHNICAL CHARACTERISTICS

Nominal size: DN25

Two types of connection: F1½" and M1½"

Maximum working pressure: 6 bar

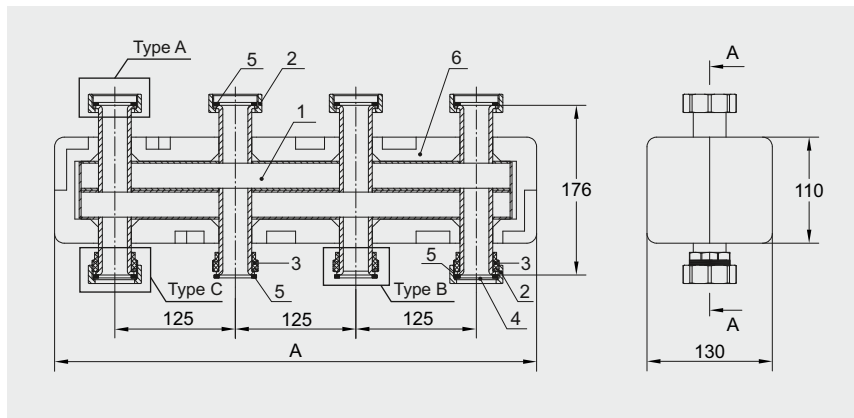
Maximum temperature of heating carrier: 110°C

Maximum flow of heating carrier: 3 m³/h

Maximum heat output  $Q_{max}$ , at  $\Delta T = 20^\circ\text{C}$ : 70 kW

Wall thickness: 3 mm

## 3. CONSTRUCTION AND DIMENSIONS



1 – Manifold body

2 – Union nut 1½"

3 – Ring with external thread 1½"

4 – Blind washer

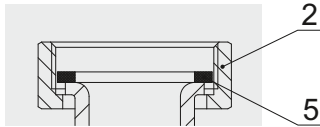
5 – O-ring

6 – Thermal insulation coat

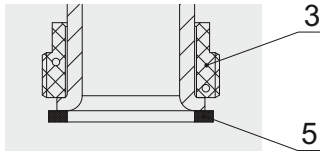
Code	PF PU 1057.4	PF PU 1057.6	PF PU 1057.8
Number of pipe pairs (feed/return)	4	6	8
Number of heating circuits (top/total)	2/3	3/5	4/7
Mounting length A, mm	500	750	1000
Weight, g	6400	9640	12420

The body of the product is made in the form of a welded steel rectangular parallelepiped with welded branch pipes with split flanges at the ends for connection to the collector of the remaining elements of the boiler plant.

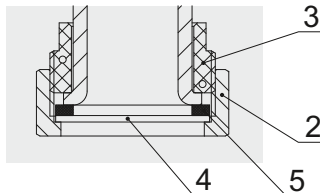
Types of connection included:



Type A — union nut 1½" (2) with flat sealing ring (5), used for connection of PROFACTOR® pump groups.



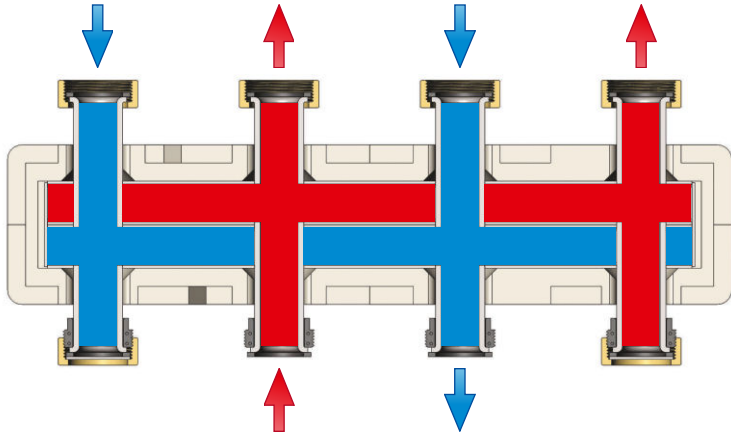
Type B is a ring with 1½" male thread (3) with a flat O-ring (5), used to connect the hydraulic separator PROFACTOR® PF PU 1054.



Type C — blind connection: the plug is formed from the union nut (2) and the washer (4) and screwed onto the ring (3) with the O-ring (5).

All pipe cylindrical threads correspond to ISO 228-1: 2000, DIN 259.





#### 4. MATERIALS

The body of the manifold, the connection pipes — anti-rust plated carbon steel with black color enamel coating.

Folding nuts — brass CW614N (DIN EN 12165-2011).

Rusk with external thread — polyamide (PA), reinforced with fiberglass.

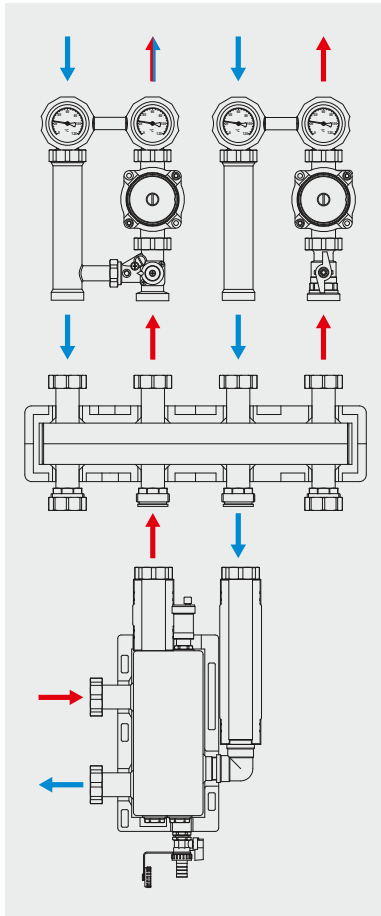
All Seals — EPDM.

#### 5. INSTALLATION INSTRUCTIONS

The PROFACTOR® distribution manifolds can only be installed in room with a temperature above 0°C! Installation and commissioning should be made only by a specialized installation organization.

The distribution manifold must be fixed horizontally to the wall! Installation of the manifold on the wall is made with the help of anchors and brackets included in the kit. Then the rest of the system is installed on the distribution manifold (pumping groups, hydraulic separator).

During installation, make sure that the supply line of the manifold coincides with the supply lines of the pump groups and the water separator, and the return line of the manifold with the reverse line of these elements. By default, the header line is located on the right. If a supply from the left is required for easy installation, the manifold must be rotated 180° around the vertical axis.



It is recommended to connect the shunting unit to the two lower central nozzles of the manifold, this pair is considered preferable from the point of view of the uniformity of the heat carrier distribution. But for convenience of connection to or for the possibility of connecting pumping groups to the lower nozzles of the manifold, it is allowed to connect the hydraulic separator to any two adjacent lower nozzles. Thus it is necessary to watch, that the feeding line of the hydraulic separator is attached to the supply line of the manifold, and the reverse to the return line.

Do not allow mechanical damage to the manifold and its contamination with building compounds.

The misalignment of the connected pipelines should not exceed 3 mm with a length of up to 1 m plus 1 mm for each subsequent meter.

After installation, a manometric leak test must be carried out. This test helps to protect the system from leaks and damage associated with them.

Before carrying out the test, make sure that all union nuts are tightened tightly.

## 6. INSTRUCTIONS FOR OPERATION AND MAINTENANCE

The PROFACOR® distribution manifolds must be operated without of the pressure and temperature exceeded in paragraph 2 of this technical of the passport.

Installation and disassembly of the product, as well as any repair operations should be performed in the absence of pressure in the system. Allow the equipment to cool to ambient temperature.

The product described in this technical passport, is a technically sophisticated device, which must be installed by a person having the appropriate qualifications and experience with the equipment.

Installation and commissioning must be carried out by an authorized and certified company.

Profactor Armaturen GmbH company reserves the right to make construction changes that do not affect the technical characteristics of the device, as well as its functional features.



## 1. НАЗНАЧЕНИЕ И ОБЛАСТЬ ПРИМЕНЕНИЯ

Распределительные коллекторы PROFACTOR® с полным термогидравлическим разделением подающей и обратной линии применяются в котельных установках, в которых теплоноситель необходимо раздавать на несколько потребителей тепла с разными параметрами (расход, температура, гидравлическое сопротивление).

Отопительная система должна быть закрытой (без открытого доступа атмосферного воздуха к теплоносителю). В качестве теплоносителя могут использоваться жидкости, неагрессивные к материалам изделия: вода, растворы на основе гликоля. Максимальное содержание гликоля до 40%.

## 2. ТЕХНИЧЕСКИЕ ХАРАКТЕРИСТИКИ

Номинальный размер: DN25

Два типа присоединения: ВР 1½" и НР 1½"

Максимальное рабочее давление: 6 бар

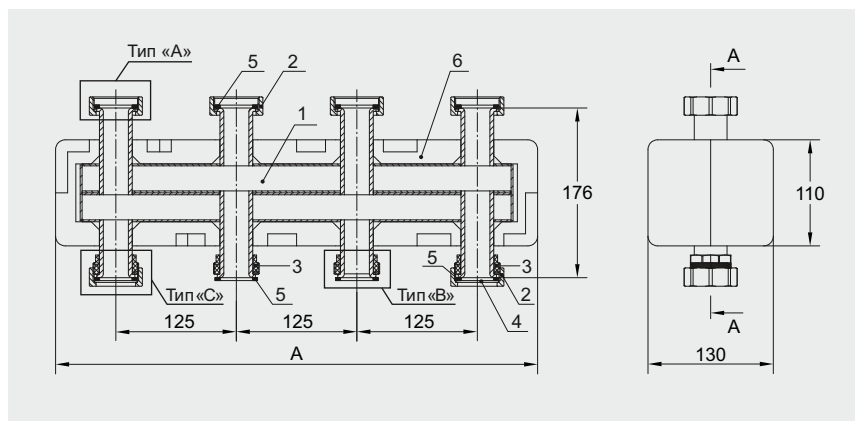
Максимальная температура теплоносителя: 110 °С

Максимальный расход теплоносителя: 3 м³/час

Максимальная тепловая мощность  $Q_{\max}$ , при  $\Delta T=20^{\circ}\text{C}$ : 70 кВт

Толщина стенок: 3 мм

## 3. КОНСТРУКЦИЯ И РАЗМЕРЫ



1 – корпус коллектора

2 – накидная гайка 1½"

3 – сухарь с наружной резьбой 1½"

4 – глухая шайба

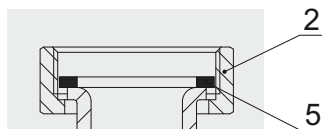
5 – уплотнительное кольцо

6 – кожух теплоизоляционный

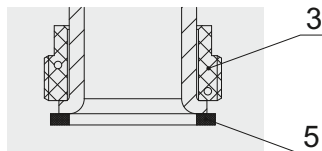
Артикул	PF PU 1057.4	PF PU 1057.6	PF PU 1057.8
Количество пар патрубков (подача/обратка)	4	6	8
Количество контуров отопления (сверху/общее)	2/3	3/5	4/7
Монтажная длина А, мм	500	750	1000
Вес, г	6400	9640	12420

Корпус изделия выполнен в виде сваренного стального прямоугольного параллелепипеда с сваренными патрубками с разрезными фланцами на концах для присоединения к коллектору остальных элементов котельной установки.

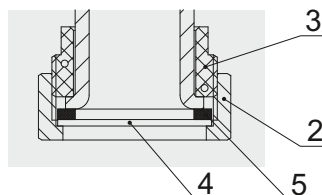
Типы соединения в комплекте:



Тип «А» — накидная гайка 1½" (2) с плоским уплотнительным кольцом (5), используется для присоединения насосных групп PROFACOR®.

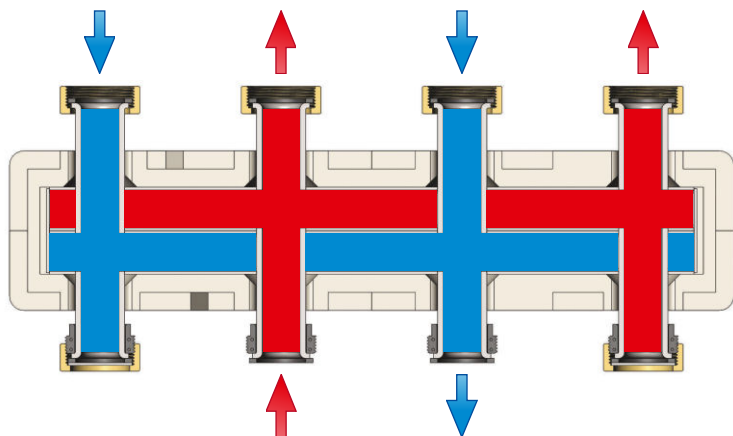


Тип «В» — сухарь с наружной резьбой 1½" (3) с плоским уплотнительным кольцом (5), используется для присоединения гидрострелки PROFACOR® PF PU 1054.



Тип «С» — глухой патрубок: заглушка формируется из накидной гайки (2) и глухой шайбы (4) и навинчивается на сухарь (3) с уплотнительным кольцом (5).

Все трубные цилиндрические резьбы соответствуют ГОСТ 6357-81 (ISO 228-1:2000, DIN 259).



#### 4. МАТЕРИАЛЫ

Корпус коллектора, патрубки присоединения — сталь с антикоррозионным покрытием окрашенная эмалью черного цвета.

Накидные гайки — латунь CW614N (DIN EN 12165-2011).

Сухари с наружной резьбой — полиамид (PA), армированный стекловолокном.

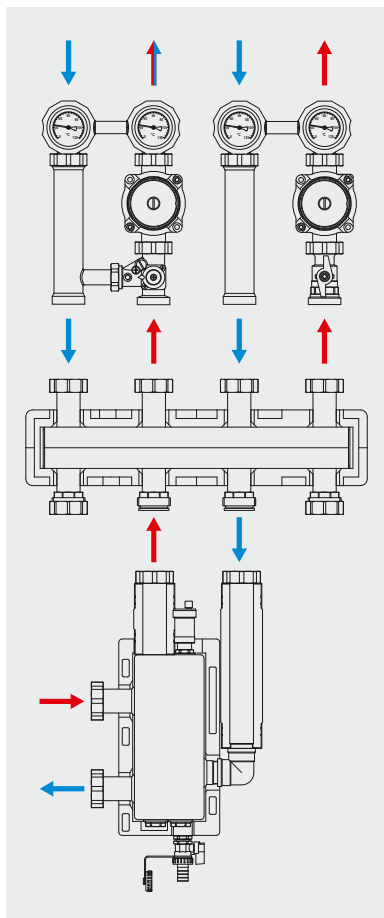
Все уплотнительные детали — EPDM.

#### 5. УКАЗАНИЯ ПО МОНТАЖУ

Распределительные коллекторы PROFACTOR® могут устанавливаться только в помещении с температурой выше 0°C! Монтаж и запуск в эксплуатацию должен производиться только специализированной монтажной организацией.

Распределительный коллектор должен быть закреплен на стене строго горизонтально! Монтаж коллектора на стене производится с помощью анкеров и кронштейнов, входящих в комплект. Затем на распределительный коллектор устанавливаются остальные элементы системы (насосные группы, гидрострелка).

При монтаже необходимо следить, чтобы линия подачи коллектора совпадала с линиями подачи насосных групп и гидрострелки, а обратная линия коллектора — с обратной линией этих элементов. По умолчанию линия подачи коллектора расположена справа. Если для удобства монтажа требуется подача слева, то коллектор необходимо повернуть на 180° вокруг вертикальной оси.



Рекомендуется присоединять гидрострелку к двум нижним центральным патрубкам коллектора, т.к. эта пара считается предпочтительной с точки зрения равномерности распределения теплоносителя. Но для удобства подключения к контуру котла или для возможности присоединения насосных групп к нижним патрубкам коллектора допускается присоединять гидрострелку к двум любым соседним нижним патрубкам. При этом необходимо следить, чтобы подающая линия гидрострелки присоединялась к подающей линии коллектора, а обратная к обратной.

Не допускайте механического повреждения коллектора и загрязнения его строительными смесями. Несосоосность соединяемых трубопроводов не должна превышать 3 мм при длине до 1 м плюс 1 мм на каждый последующий метр (СНиП 3.05.01-85, п.2.8).

После монтажа следует провести манометрическое испытание герметичности системы (СНиП 3.05.01-85, п.4.1). Данное испытание позволяет обезопасить систему от протечек и ущерба, связанного с ними. Перед проведением испытания необходимо убедиться в том, что все накидные гайки плотно затянуты.

## 6. УКАЗАНИЯ ПО ЭКСПЛУАТАЦИИ И ТЕХНИЧЕСКОМУ ОБСЛУЖИВАНИЮ

Распределительные коллекторы PROFACOR® должны эксплуатироваться без превышения давления и температуры, приведённых в п.2 данного технического паспорта.

Установка и демонтаж изделия, а также любые операции по ремонту должны производиться при отсутствии давления в системе. Дайте оборудованию остыть до температуры окружающего воздуха.

## 7. УСЛОВИЯ ХРАНЕНИЯ И ТРАНСПОРТИРОВКИ

Изделия должны храниться в упаковке завода-изготовителя в соответствии с условиями хранения 3 по ГОСТ 15150. Транспортировка изделия должна осуществляться в соответствии с условиями 5 по ГОСТ 15150.

## 8. ГАРАНТИЙНЫЕ ОБЯЗАТЕЛЬСТВА

Гарантийный срок 24 месяца от даты продажи конечному потребителю. В течение всего гарантийного срока изготовитель гарантирует нормальную работу изделия и его соответствие требованиям безопасности при соблюдении потребителем правил хранения, транспортировки, монтажа, эксплуатации и обслуживания изделия. Гарантия распространяется на все дефекты, возникшие по вине изготовителя.

Гарантия не распространяется на дефекты, возникшие при:

- нарушении условий хранения, транспортировки, монтажа, эксплуатации и обслуживания;
- наличии следов воздействия веществ агрессивных к материалам изделия;
- наличии следов механического разрушения;
- наличии повреждений вызванных пожаром, стихией или иными форс-мажорными обстоятельствами;
- наличии повреждений вызванных неправильными действиями потребителя;
- наличии следов постороннего вмешательства в конструкцию изделия.

Изделие, описанное в настоящем техническом паспорте представляет собой технически сложное устройство которое должно устанавливаться специалистом, имеющим соответствующую квалификацию и опыт работ с данным оборудованием.

Монтаж и запуск в эксплуатацию должен быть осуществлён авторизованной и сертифицированной компанией.

Компания Profactor Armaturen GmbH оставляет за собой право вносить изменения в конструкцию устройства, которые не влияют на технические характеристики устройства, а также на его функциональные особенности.





# INTERNATIONAL WARRANTY CARD

## МЕЖДУНАРОДНЫЙ ГАРАНТИЙНЫЙ ТАЛОН

**NAME OF THE PRODUCT**  
НАИМЕНОВАНИЕ ТОВАРА

**PRODUCT CODE, SIZE**  
АРТИКУЛ, ТИПОРАЗМЕР

**QUANTITY**  
КОЛИЧЕСТВО

**SELLER NAME AND ADDRESS**  
НАЗВАНИЕ И АДРЕС ТОРГУЮЩЕЙ ОРГАНИЗАЦИИ

**DATE OF PURCHASE**  
ДАТА ПРОДАЖИ

**SELLER SIGNATURE**  
ПОДПИСЬ ПРОДАВЦА

**SELLER STAMP**  
ПЕЧАТЬ ПРОДАВЦА

For the warranty term refer to the Warranty obligation clause in the technical manual  
Гарантийный срок указан в техническом паспорте изделия в разделе «Гарантийные обязательства»

FOLD LINE

ЛИНИЯ СГИБА

### In case of any claims to the product quantity the following documents should be submitted:

1. Application with customer and product details:
  - Name of the customer, actual address and phone number
  - Article of the product
  - Reason for the claim and photo
  - Plumbing system where installed (name, address, phone number)
2. Invoice copy and receipt
3. Warranty card

### При предъявлении претензии к качеству товара покупатель предоставляет следующие документы:

1. Заявление, в котором указываются:
  - название организации или Ф.И.О. покупателя, фактический адрес и контактные телефоны
  - название и адрес организации, производившей монтаж
  - основные параметры системы, в которой использовалось изделие
  - краткое описание дефекта, фотография
2. Документ, подтверждающий покупку изделия (накладная, кассовый чек)
3. Гарантийный талон

**RETURN/EXCHANGE COMMENTS**  
ОТМЕТКА О ВОЗВРАТЕ ИЛИ ОБМЕНЕ ТОВАРА

**DATE**  
ДАТА

**SIGNATURE**  
ПОДПИСЬ

 **Profactor Armaturen GmbH**

Adolf-Kolping-Str. 16, 80336 München, Deutschland;  
Tel.: +49 89 21546092; info@pf-armaturen.de; www.profactor.de