



PROFACTOR[®]
DER DEUTSCHE QUALITÄTSSTANDARD

RU

ТЕХНИЧЕСКИЙ ПАСПОРТ ИЗДЕЛИЯ



АРТИКУЛ

PF BAV 357
PF BAV 357C
PF BAV 358

**КРАН УГЛОВОЙ ХРОМИРОВАННЫЙ
СО ВСТРОЕННЫМ ШАРОВЫМ ЗАТВОРОМ**

1. НАЗНАЧЕНИЕ И ОБЛАСТЬ ПРИМЕНЕНИЯ

Кран угловой хромированный используется для подключения бытовой техники (стиральных и посудомоечных машин, водонагревателей, смесителей, сливных бачков и т.д.) к трубопроводу холодного и горячего водоснабжения, а также на любых других трубопроводах, транспортирующих среды неагрессивные к материалам изделия: вода, растворы на основе гликоля. Максимальное содержание гликоля до 50%.

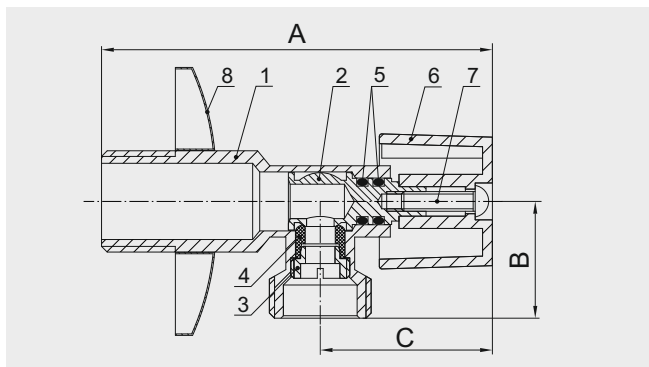
Кран модели PF BAV 357C имеет обжимную цангу для подключения смесителя с помощью медных трубок диаметром 10 мм.

2. ТЕХНИЧЕСКИЕ ХАРАКТЕРИСТИКИ

Артикул	PF BAV	357	357C	358
Номинальный размер	DN	15x15	15x10	15x20
	G	1/2"x1/2"	1/2"x10мм	1/2"x3/4"
Максимальное рабочее давление	бар	10		
Температура рабочей среды	°C	от +5°C до + 95°C		
Максимальная температура окружающей среды	°C	50°C		
A	мм	80		
B	мм	24	28	26,5
C	мм	34		
Вес	г	116	126	120
Средний срок службы	лет	15		

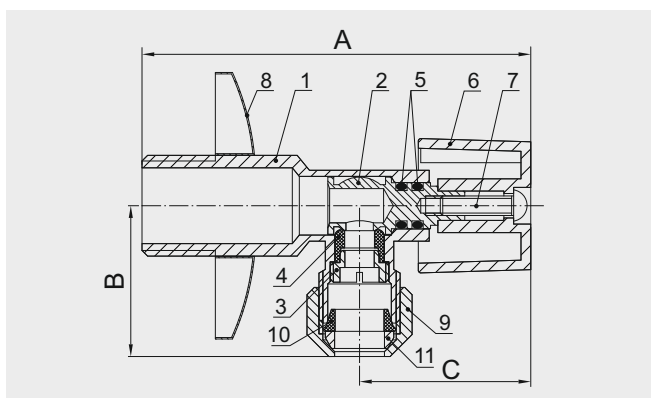
3. КОНСТРУКЦИЯ

Кран угловой хромированный



- | | |
|---|---------------------------|
| 1 – корпус | 5 – уплотнительные кольца |
| 2 – шток со встроенным шаровым затвором | 6 – ручка |
| 3 – втулка | 7 – винт стопорный |
| 4 – уплотнитель затвора | 8 – отражатель |

Кран угловой хромированный с цапгой



- | | |
|---|-----------------------|
| 1 – корпус | 7 – винт стопорный |
| 2 – шток со встроенным шаровым затвором | 8 – отражатель |
| 3 – втулка | 9 – гайка поджимная |
| 4 – уплотнитель затвора | 10 – обжимной конус |
| 5 – уплотнительные кольца | 11 – кольцо поджимное |
| 6 – ручка | |

Запорным элементом крана служит шток (2) с утолщением в форме шара. Шток вставлен изнутри корпуса (1) и имеет ограничительный буртик. Герметичность затвора обеспечивается с помощью уплотнителя (4), плотно прижимаемого к шаровому утолщению штока втулкой (3). Уплотнительные кольца (5) предотвращают течь рабочей жидкости по штоку, из-под ручки крана. На выступающем конце штока с помощью стопорного винта (7) закреплена ручка (6).

Кран модели PF BAV 357C имеет в комплекте обжимную цангу для подсоединения медной трубки диаметром 10 мм.

Все трубные цилиндрические резьбы соответствуют ГОСТ 6357-81 (ISO 228-1:2000, DIN 259), а все метрические резьбы — ГОСТ 8724-2002 (ISO 261:1998).

Кран дополнительно комплектуется декоративным отражателем (8).

4. МАТЕРИАЛЫ

Корпус (1) — латунь CW617N (DIN EN 12165-2011) с хромированием поверхностей
Шток со встроенным шаровым затвором (2) — латунь CW617N (DIN EN 12165-2011)
Втулка (3) — латунь CW617N (DIN EN 12165-2011), с никелированием поверхностей
Уплотнительные кольца (5), уплотнитель затвора (4) и обжимной конус (10) — NBR
Ручка (6) — цинковый сплав с хромированием поверхностей
Поджимная гайка (9) и поджимное кольцо (11) — латунь CW614N (DIN EN 12165-2011), поверхности поджимной гайки хромированы
Отражатель (8) — сталь нержавеющей AISI 304 (DIN EN 10088-2005)

5. ПРИНЦИП РАБОТЫ

Перекрытие потока осуществляется поворотом ручки на 90° по часовой стрелке.

6. УКАЗАНИЕ ПО МОНТАЖУ

Перед установкой изделия трубопровод должен быть очищен от ржавчины, грязи, окалины, песка и других посторонних частиц, влияющих на работоспособность крана.

Системы горячего и холодного водоснабжения по окончании их монтажа должны быть промыты водой до выхода ее без механических взвесей (СНИП 3.05.01-85). Кран не должен испытывать нагрузок от трубопровода (изгиб, сжатие, растяжение, кручение, перекосы, вибрация, несоосность патрубков, неравномерность затяжки крепежа).

При необходимости должны быть предусмотрены опоры или компенсаторы, снижающие нагрузку на изделие от трубопровода (ГОСТ Р 53672-2009). Несосоосность соединяемых трубопроводов не должна превышать 3 мм при длине до 1 м плюс 1 мм на каждый последующий метр (СНИП 3.05.01-85, п.2.8).

Кран может быть установлен в любом положении (с присоединением на трубной цилиндрической резьбе по ГОСТ 6357-81). Изделие должно устанавливаться таким образом, чтобы был обеспечен свободный доступ к ручке. Кран должен быть надежно закреплен на трубопроводе, течь рабочей жидкости по резьбовой части (или из-под обжимной цапги) не допускается.

Резьбовые соединения должны производиться с использованием в качестве подмоточного уплотнительного материала ФУМ-ленты (PTFE — политетрафторэтилен, фторопластовый уплотнительный материал), полиамидной нити с силиконом или льна. При этом необходимо следить, чтобы излишки этого материала не попадали в запорный механизм крана. Проверьте правильность монтажа.

После монтажа узлы санитарно-технических систем должны быть испытаны на герметичность. Их необходимо подвергнуть испытанию гидростатическим (гидравлическим) или пузырьковым (пневматическим) методом в соответствии с ГОСТ 25136-82 и ГОСТ 24054-80.

7. УКАЗАНИЕ ПО ЭКСПЛУАТАЦИИ И ТЕХНИЧЕСКОМУ ОБСЛУЖИВАНИЮ

Кран должен эксплуатироваться без превышения давления и температуры, приведённых в таблице технических характеристик.

Установка и демонтаж изделия, а также любые операции по ремонту должны производиться при отсутствии давления в системе. Дайте оборудованию остыть до температуры окружающего воздуха. Не рекомендуется использование крана для работы в средах, содержащих абразивные компоненты. В этом случае срок службы может быть сокращен. Поэтому, при использовании крана в системах по перемещению среды с высоким содержанием механических примесей, необходима установка дополнительного фильтрующего оборудования на входе.

Для нормального функционирования изделия в течение продолжительного времени рекомендуется профилактически открывать/закрывать кран один раз в месяц. Не допускается эксплуатация крана с ослабленным винтом крепления ручки.

8. УСЛОВИЯ ХРАНЕНИЯ И ТРАНСПОРТИРОВКИ

Изделия должны храниться в упаковке завода-изготовителя в соответствии с условиями хранения 3 по ГОСТ 15150. Транспортировка изделия должна осуществляться в соответствии с условиями 5 по ГОСТ 15150.

9. ГАРАНТИЙНЫЕ ОБЯЗАТЕЛЬСТВА

Гарантийный срок 24 месяца от даты продажи конечному потребителю. В течение всего гарантийного срока изготовитель гарантирует нормальную работу изделия и его соответствие требованиям безопасности при соблюдении потребителем правил хранения, транспортировки, монтажа, эксплуатации и обслуживания изделия. Гарантия распространяется на все дефекты, возникшие по вине изготовителя.

Гарантия не распространяется на дефекты, возникшие при:

- нарушении условий хранения, транспортировки, монтажа, эксплуатации и обслуживания;
- наличии следов воздействия веществ агрессивных к материалам изделия;
- наличии следов механического разрушения;
- наличии повреждений вызванных пожаром, стихией или иными форс-мажорными обстоятельствами;
- наличии повреждений вызванных неправильными действиями потребителя;
- наличии следов постороннего вмешательства в конструкцию изделия.

Изделие, описанное в настоящем техническом паспорте представляет собой технически сложное устройство которое должно устанавливаться специалистом, имеющим соответствующую квалификацию и опыт работ с данным оборудованием.

Монтаж и запуск в эксплуатацию должен быть осуществлён авторизованной и сертифицированной компанией.

Компания Profactor Armaturen GmbH оставляет за собой право вносить изменения в конструкцию устройства, которые не влияют на технические характеристики устройства, а также на его функциональные особенности.



INTERNATIONAL WARRANTY CARD

МЕЖДУНАРОДНЫЙ ГАРАНТИЙНЫЙ ТАЛОН

NAME OF THE PRODUCT
НАИМЕНОВАНИЕ ТОВАРА

PRODUCT CODE, SIZE
АРТИКУЛ, ТИПОРАЗМЕР

QUANTITY
КОЛИЧЕСТВО

SELLER NAME AND ADDRESS
НАЗВАНИЕ И АДРЕС ТОРГУЮЩЕЙ ОРГАНИЗАЦИИ

DATE OF PURCHASE
ДАТА ПРОДАЖИ

SELLER SIGNATURE
ПОДПИСЬ ПРОДАВЦА

SELLER STAMP
ПЕЧАТЬ ПРОДАВЦА

For the warranty term refer to the Warranty obligation clause in the technical manual
Гарантийный срок указан в техническом паспорте изделия в разделе «Гарантийные обязательства»

FOLD LINE

ЛИНИЯ СГИБА

In case of any claims to the product quantity the following documents should be submitted:

1. Application with customer and product details:
 - Name of the customer, actual address and phone number
 - Article of the product
 - Reason for the claim and photo
 - Plumbing system where installed (name, address, phone number)
2. Invoice copy and receipt
3. Warranty card

При предъявлении претензии к качеству товара покупатель предоставляет следующие документы:

1. Заявление, в котором указываются:
 - название организации или Ф.И.О. покупателя, фактический адрес и контактные телефоны
 - название и адрес организации, производившей монтаж
 - основные параметры системы, в которой использовалось изделие
 - краткое описание дефекта, фотография
2. Документ, подтверждающий покупку изделия (накладная, кассовый чек)
3. Гарантийный талон

RETURN/EXCHANGE COMMENTS
ОТМЕТКА О ВОЗВРАТЕ ИЛИ ОБМЕНЕ ТОВАРА

DATE
ДАТА

SIGNATURE
ПОДПИСЬ