



**PROFACTOR**<sup>®</sup>  
DER DEUTSCHE QUALITÄTSSTANDARD

RU

## ТЕХНИЧЕСКИЙ ПАСПОРТ ИЗДЕЛИЯ



АРТИКУЛ

PF TR 642  
PF TR 643

## ТЕРМОСТАТ КОМНАТНЫЙ

## 1. НАЗНАЧЕНИЕ И ОБЛАСТЬ ПРИМЕНЕНИЯ

Электромеханические комнатные термостаты PROFACTOR® PF TR 642, PF TR 643 предназначены для автоматического регулирования водяных и электрических систем отопления, а также контроля и поддержания заданной температуры в помещении. Термостаты используются для управления насосами, горелками, термоэлектрическими приводами двухпозиционного регулирования клапанов, используемыми в системах напольного отопления, электромагнитными клапанами и т.д. при условии соответствия управляемого устройства техническим характеристикам термостата.

Термостаты PROFACTOR® PF TR 642, PF TR 643 не предназначены для установки в помещениях с повышенной влажностью и агрессивных средах. При повышении/понижении температуры в помещении эти термостаты могут размыкать/замыкать контакты (алгоритм работы выбирается при подключении). Термостаты PF TR 642, PF TR 643 снабжены ручным выключателем питания и световым индикатором срабатывания.

## 2. ТЕХНИЧЕСКИЕ ХАРАКТЕРИСТИКИ

Артикул	PF TR 642	PF TR 643
Диапазон устанавливаемой температуры	от +10°C до +30°C	
Рабочее напряжение	230В AC, 50 Гц	
Ток включения	16 (4) А	10 (3) А
Температурный дифференциал	1°C	
Контакты	Ag (переключающие или размыкающие)	
Класс безопасности	II (IEC 60730)	
Степень защиты корпуса	IP20 (IEC 60529)	
Вес, г	170	165

## 3. КОНСТРУКЦИЯ, РАЗМЕРЫ И ПРИМЕНЯЕМЫЕ МАТЕРИАЛЫ

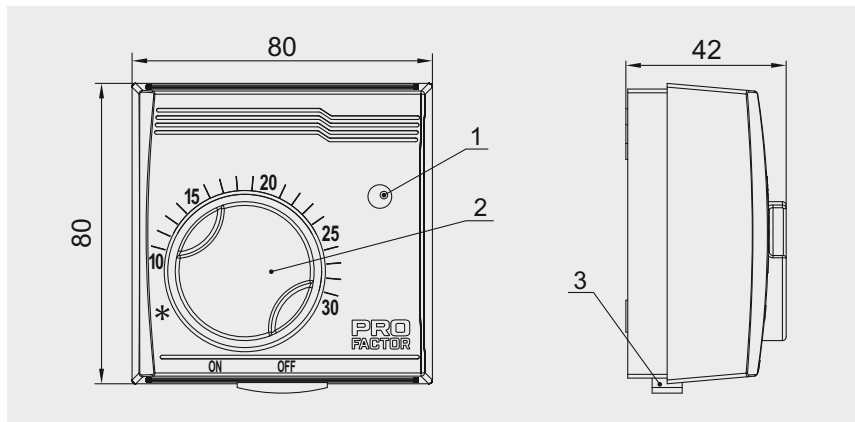
Комнатные термостаты PROFACTOR® PF TR 642, PF TR 643 соответствует требованиям IEC 60730.

Термочувствительным элементом является электрически сваренная герметичная мембранная камера из нержавеющей стали, заполненная газом.

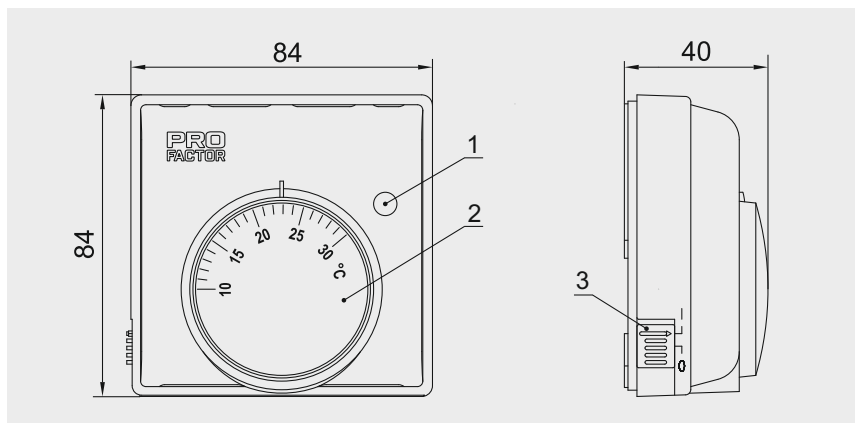
Контактный блок представляет собой однополюсный переключатель без потенциала, перед которым в цепи установлен ручной выключатель питания. Контактный блок размещен под мембранной камерой с выведенными наружу клеммами для присоединения проводов.

Все устройство термостата смонтировано в корпусе из невоспламеняющегося пластика ABS.

Комнатный термостат PF TR 642:



Комнатный термостат PF TR 643:



1 – световой индикатор

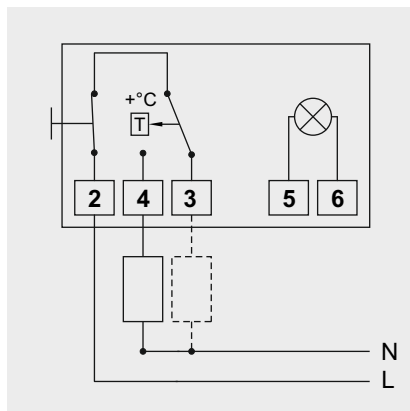
2 – ручка настройки

3 – ручной выключатель

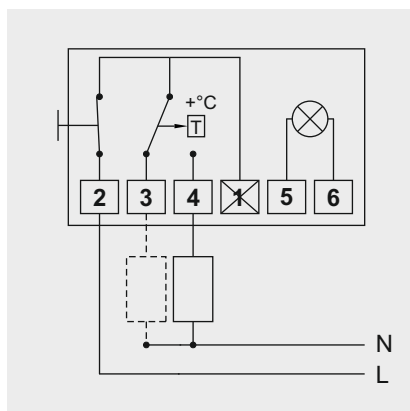
#### 4. ПРИНЦИП РАБОТЫ

Комнатные термостаты PROFACTOR® PF TR 642, PF TR 643 работают по принципу температурного расширения газа, заполняющего мембранную камеру. При повышении температуры газ в мембранной камере расширяется, расширяя и саму камеру, которая давит на шток. Шток замыкает контакт «4» при превышении настроечной температуры и размыкает контакт «3».

Электрическая схема термостата PF TR 642:



Электрическая схема термостата PF TR 643:



2 – фазовый контакт

3 – нормально замкнутый контакт

(размыкается при превышении настроечной температуры)

4 – нормально разомкнутый контакт

(замыкается при превышении настроечной температуры)

5, 6 – контакты светового индикатора

Контакт «1» отсутствует в схеме термостата PF TR 642. В схеме термостата PF TR 643 он не используется по умолчанию, но может использоваться как фазовый контакт вместо контакта «2» в том случае, если ручной выключатель питания не нужен.

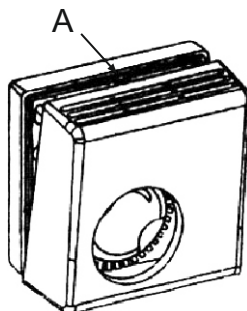
#### 5. УКАЗАНИЯ ПО МОНТАЖУ

Все операции по монтажу, демонтажу и ремонту изделия должны производиться только квалифицированным персоналом, прошедшим соответствующее обучение, при отсутствии напряжения в сети.

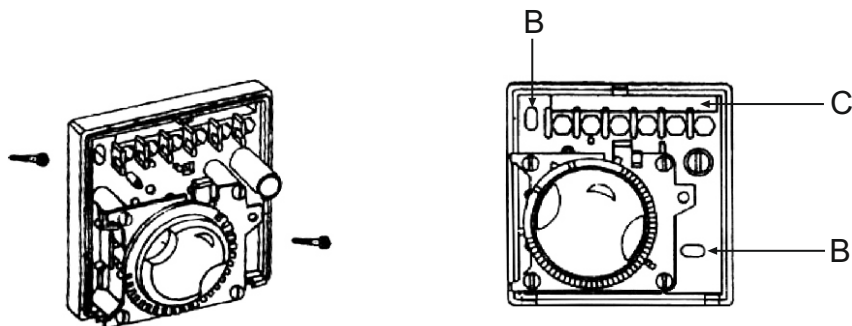
Комнатный термостат должен располагаться на уровне примерно 1,5 м над полом, в зоне, где наблюдается относительно постоянная средняя комнатная температура. Не допускается изоляция термостата от обычной конвекции воздуха в помещении и его установка в непроветриваемых местах, в местах постоянных сквозняков, под прямым солнечным излучением, а также вблизи дверей, окон, отопительных приборов и других возможных источников воздушных и тепловых потоков.

Комнатный термостат PF TR 642:

1. Отсоедините крышку освободив фиксатор А.



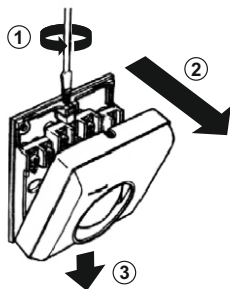
2. Закрепите устройство на стене при помощи двух шурупов (диаметр 3,5 мм максимум), используя отверстия В – В в основании.



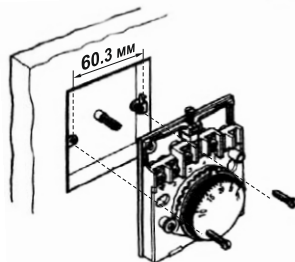
Проведите кабель в специальное отверстие С в основании, и соедините его с клеммами согласно схеме, приведенной в п.4.

Комнатный термостат PF TR 643:

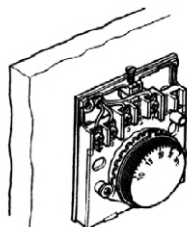
1. Освободите крышку термостата, открутив фиксирующий винт. Затем снимите ее, как показано на рисунке.



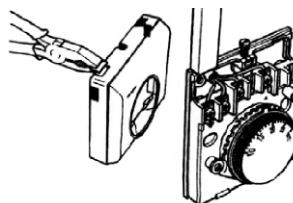
2. Закрепите устройство термостата на стене при помощи двух шурупов и дюбелей или двух винтов входящих в комплект.



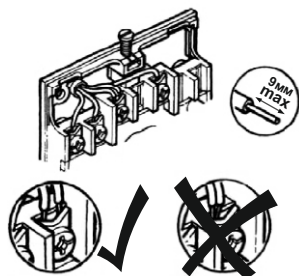
3. Если кабель проложен в стене, пропустите его в отверстие в основании термостата сверху от клемм.



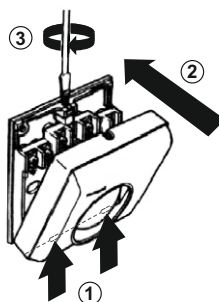
4. Если кабель проложен поверх стены, сделайте для него вырез в крышке термостата при помощи плоскогубцев, как показано на рисунке.



5. Присоедините провода к клеммам, как показано на рисунке. Максимальная длина оголенного провода не более 9 мм.



6. Установите крышку термостата обратно и зафиксируйте ее фиксирующим винтом.



## 6. УКАЗАНИЯ ПО ЭКСПЛУАТАЦИИ И ТЕХНИЧЕСКОМУ ОБСЛУЖИВАНИЮ

Для установки желаемой температуры в помещении вращайте ручку настройки до совмещения желаемого значения температуры с контрольным указателем.

Запрещается использовать термостат во взрывоопасных и агрессивных средах.

Обслуживание термостата производится при отсутствии напряжения. При обслуживании очистите изделие влажной тканью. Не допускайте попадания воды на термостат! Запрещается применять очистители, абразивы, агрессивные химические вещества, острые предметы и устройства, работающие под высоким давлением.

## 7. УСЛОВИЯ ХРАНЕНИЯ И ТРАНСПОРТИРОВКИ

Изделия должны храниться в упаковке завода-изготовителя в соответствии с условиями хранения 3 по ГОСТ 15150. Транспортировка изделия должна осуществляться в соответствии с условиями 5 по ГОСТ 15150.

## 8. ГАРАНТИЙНЫЕ ОБЯЗАТЕЛЬСТВА

Гарантийный срок 12 месяцев от даты продажи конечному потребителю. В течение всего гарантийного срока изготовитель гарантирует нормальную работу изделия и его соответствие требованиям безопасности при соблюдении потребителем правил хранения, транспортировки, монтажа, эксплуатации и обслуживания изделия. Гарантия распространяется на все дефекты, возникшие по вине изготовителя.

Гарантия не распространяется на дефекты, возникшие при:

- нарушении условий хранения, транспортировки, монтажа, эксплуатации и обслуживания;
- наличии следов воздействия веществ агрессивных к материалам изделия;
- наличии следов механического разрушения;
- наличии повреждений вызванных пожаром, стихией или иными форс-мажорными обстоятельствами;
- наличии повреждений вызванных неправильными действиями потребителя;
- наличии следов постороннего вмешательства в конструкцию изделия.

Изделие, описанное в настоящем техническом паспорте представляет собой технически сложное устройство которое должно устанавливаться специалистом, имеющим соответствующую квалификацию и опыт работ с данным оборудованием.

Монтаж и запуск в эксплуатацию должен быть осуществлён авторизованной и сертифицированной компанией.

Компания Profactor Armaturen GmbH оставляет за собой право вносить изменения в конструкцию устройства, которые не влияют на технические характеристики устройства, а также на его функциональные особенности.





# INTERNATIONAL WARRANTY CARD

## МЕЖДУНАРОДНЫЙ ГАРАНТИЙНЫЙ ТАЛОН

**NAME OF THE PRODUCT**  
НАИМЕНОВАНИЕ ТОВАРА

**PRODUCT CODE, SIZE**  
АРТИКУЛ, ТИПОРАЗМЕР

**QUANTITY**  
КОЛИЧЕСТВО

**SELLER NAME AND ADDRESS**  
НАЗВАНИЕ И АДРЕС ТОРГУЮЩЕЙ ОРГАНИЗАЦИИ

**DATE OF PURCHASE**  
ДАТА ПРОДАЖИ

**SELLER SIGNATURE**  
ПОДПИСЬ ПРОДАВЦА

**SELLER STAMP**  
ПЕЧАТЬ ПРОДАВЦА

For the warranty term refer to the Warranty obligation clause in the technical manual  
Гарантийный срок указан в техническом паспорте изделия в разделе «Гарантийные обязательства»

FOLD LINE

ЛИНИЯ СГИБА

### In case of any claims to the product quantity the following documents should be submitted:

1. Application with customer and product details:
  - Name of the customer, actual address and phone number
  - Article of the product
  - Reason for the claim and photo
  - Plumbing system where installed (name, address, phone number)
2. Invoice copy and receipt
3. Warranty card

### При предъявлении претензии к качеству товара покупатель предоставляет следующие документы:

1. Заявление, в котором указываются:
  - название организации или Ф.И.О. покупателя, фактический адрес и контактные телефоны
  - название и адрес организации, производившей монтаж
  - основные параметры системы, в которой использовалось изделие
  - краткое описание дефекта, фотография
2. Документ, подтверждающий покупку изделия (накладная, кассовый чек)
3. Гарантийный талон

**RETURN/EXCHANGE COMMENTS**  
ОТМЕТКА О ВОЗВРАТЕ ИЛИ ОБМЕНЕ ТОВАРА

**DATE**  
ДАТА

**SIGNATURE**  
ПОДПИСЬ

 **Profactor Armaturen GmbH**

Adolf-Kolping-Str. 16, 80336 München, Deutschland;  
Tel.: +49 89 21546092; info@p-farmaturen.de; www.profactor.de

