

# **Тепловой контроллер MY HEAT MINI**

**Руководство по эксплуатации**

### **Содержание**

Введение .....	4
1. Назначение.....	4
2. Комплект поставки .....	5
3. Транспортирование и хранение .....	5
4. Условия эксплуатации .....	7
5. Основные параметры и характеристики .....	8
6. Функциональные возможности MY HEAT MINI .....	10
7. Описание лицевой панели.....	12
7.1. Разъемы и кнопки (верхняя часть) .....	13
7.2. Светодиодные индикаторы (средняя часть) .....	14
7.3. Клеммы (нижняя часть).....	14
8. Меры безопасности.....	15
9. Монтаж и установка контроллера.....	16

## ***MY HEAT MINI. Руководство по эксплуатации***

---

10.	Техническое обслуживание .....	18
11.	Гарантии изготовителя .....	18
	Приложение 1. Инструкция по подключению батареи резервного питания.....	20

## ***MY HEAT MINI. Руководство по эксплуатации***

---

### **Введение**

Настоящее руководство по эксплуатации предназначено для ознакомления обслуживающего персонала с устройством, конструкцией, работой и техническим обслуживанием контроллера MY HEAT MINI. Руководство по эксплуатации распространяется на контроллер, выпущенный в соответствии с ТУ 27.33.13 – 001 – 01819222 - 2018. «Контроллер «MY HEAT» Технические условия». Данное руководство не содержит инструкцию по настройке и управлению контроллера. ***Актуальную версию инструкции по настройке и управлению можно найти на сайте производителя в разделе «Наша продукция» <http://myheat.net>.***

### **1. Назначение**

Контроллер MY HEAT MINI предназначен для управления простыми системами отопления в квартирах с индивидуальным отоплением и небольших частных домовладениях. Осуществляет управление отопительным котлом, бойлером косвенного нагрева, насосом либо двухходовым клапаном, позволяя регулировать температурный режимы в одной зоне. Позволяет управлять температурным режимом в зависимости от погодных условий, температуры наружного воздуха, настроенных сценариев и расписаний. Обеспечивает удаленный контроль всех параметров системы отопления, а также оповещение, в случае возникновения ошибок.

## **2. Комплект поставки**

<b>Наименование изделия</b>	<b>Количество</b>
Контроллер MY HEAT MINI	1 шт.
Блок питания 12VDC	1 шт.
GSM антенна	1 шт.
Упаковка индивидуальная	1 шт.
Паспорт технического изделия	1 экз.
Гарантийный талон	1 экз.

## **3. Транспортирование и хранение**

Контроллер может транспортироваться железнодорожным, автомобильным и водным транспортом по правилам,

## ***MY HEAT MINI. Руководство по эксплуатации***

---

действующим на указанных видах транспорта.

Условия транспортирования должны соответствовать в части воздействия:

- механических факторов группе Л по ГОСТ 23216;
- климатических факторов группе 4 (Ж2) по ГОСТ 15150.

При проведении всех работ, связанных с транспортировкой изделия следует соблюдать требования, изложенные в соответствующей нормативной документации «Технические условия погрузки и крепления грузов» «Правила перевозки грузов», ГОСТ 23170, ГОСТ 12.1.004, ГОСТ12.3.009.

В режим хранения переводятся только технически исправные и полностью укомплектованные изделия.

Закрытое помещение, отведенное для хранения изделий, должны удовлетворять следующим требованиям:

- находиться на безопасном в пожарном отношении месте;
- должно быть обеспечено противопожарными средствами: огнетушителями типа ОУ-5 и песком;
- обеспечен доступ для осмотра.

Условия хранения в части воздействия климатических факторов внешней среды:

- упакованные - 2 по ГОСТ 15150;
- неупакованные – 1 по ГОСТ 15150;
- Воздух помещения не должен содержать примесей агрессивных паров и газов.

### **4. Условия эксплуатации**

Контроллер является восстанавливаемым, многоканальным, многофункциональным изделием, работающим в непрерывном режиме без обслуживающего персонала.

Контроллер предназначен для работы при следующих условиях эксплуатации:

- температура окружающего воздуха от 0 до плюс 40 °С;
- относительная влажность воздуха от 5 до 80 % в рабочем диапазоне температур, без конденсации влаги;
- атмосферное давление от 86,0 до 106,7 кПа (от 630 до 800 мм рт. ст.);
- качество электроэнергии соответствует ГОСТ 13109;
- в части воздействия механические факторов - группа условий М по ГОСТ 17516.1;
- климатическое исполнении УХЛ, У, категория размещения – 4 или 3 соответственно;

## ***MY HEAT MINI. Руководство по эксплуатации***

---

- высота над уровнем моря - не более 1000 м;
- окружающая среда должна быть невзрывоопасная, не содержащая пыли (в том числе токопроводящей) в количестве, нарушающем работу изделий, а также агрессивных газов и паров в концентрациях, разрушающих металлы и изоляцию;
- установка, монтаж, регулировка, эксплуатация, обслуживание и ремонт должны производиться согласно требований ГОСТ 12.2.007.0, ГОСТ 12.3.019, а также в соответствии с требованиями настоящего Руководства по эксплуатации;
- номинальный режим эксплуатации – продолжительный.

### **5. Основные параметры и характеристики**

Габаритные размеры, не более, мм (ШхГхВ)	71 x 90,2 x 57,8
Способ крепления корпуса	DIN-рейка
Питание	постоянный ток, не более 1А напряжение - от 9 до 12 VDC, потребляемая мощность не более 12 VA.
Микропроцессор	ARM
ОЗУ, Мб	0,01-32
Интерфейсы	1-Wire. Opentherm



## ***MY HEAT MINI. Руководство по эксплуатации***

	EBUS
Беспроводной модуль	Wi-Fi 802.11 b/g/n
Web-интерфейс	есть
Резервное питание	внешний аккумулятор подключается модулем расширения MH-EX-BAT
Внутренняя энергонезависимая память	есть
Релейные коммутируемые выходы	количество – 1 шт. максимальный ток – до 3 А напряжение – 250VAC
Дискретный вход	1 шт, напряжение до 12 VDC
Связь	SIM-карта microSIM, 1 слот Частота 850/900/1800/1900MHz Тип передачи GPRS, до 85.6 kbps Антенна внешняя, разъем SMA-F
Взаимодействие с модулями расширения	Не предусмотрено
Подключение к внешним системам	Не предусмотрено
Подключение к котлам	По цифровой шине данных (<50VDC)
Масса	330 гр.

Клеммы подключения цепей питания, дискретных входов и выходов обеспечивают подключение проводов сечением до 2,5 мм<sup>2</sup>.

### **6. Функциональные возможности MY HEAT MINI**

- Контроль состояния отопительного оборудования.
- Сбор и хранение информации о нештатных ситуациях в работе отопительной системы (сроком не менее 6-ти месяцев).
- Контроль и управление целевой температуры на выходе из отопительного котла.
- Управление в ручном и автоматическом режиме двухходовым клапаном или циркуляционным насосом.
- Создание расписаний и сценариев управления системы отопления.
- Регулирование температуры при помощи одного и более датчиков (до 4 датчиков). Три алгоритма регулирования: температурный максимум, минимум и усредненное значение.
- Управление электрическими и газовыми котлами по цифровой шине через интерфейсы Opentherm и EBUS.
- Зональное погодозависимое управление целевой температурой отопительной системы.
- Удаленный контроль параметров системы отопления через web-интерфейс и мобильное приложение, в

## ***MY HEAT MINI. Руководство по эксплуатации***

---

т.ч. в графическом виде.

- Единый центр диспетчеризации и управления отопительной системой.
- Удаленная диагностика технического состояния газового котла, его текущих рабочих параметров, наличия ошибок, аварий (при подключении через интерфейс Opentherm и EBUS).

### 7. Описание лицевой панели

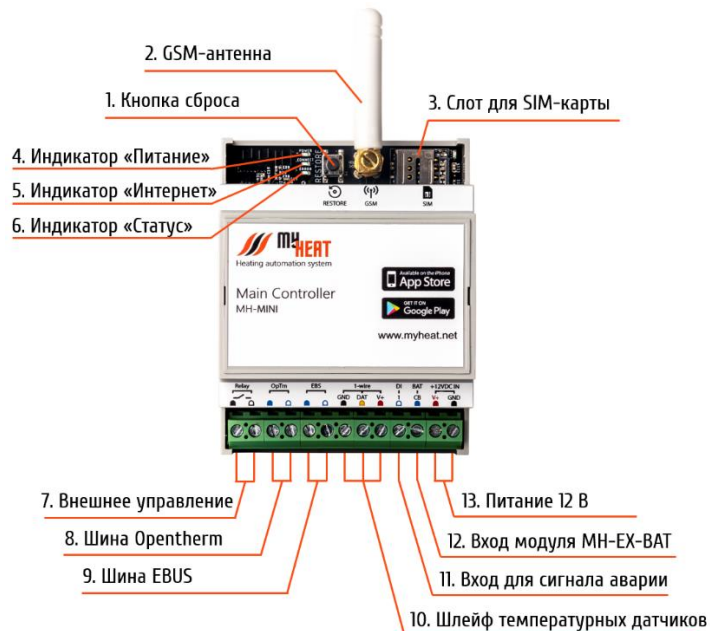


Рис.1. Внешний вид контроллера MY HEAT MINI

### **7.1. Разъемы и кнопки (верхняя часть)**

1. **Кнопка сброса.** С помощью этой кнопки выполняются следующие действия:
  - a. **Сброс сетевых настроек для интерфейса Wi-Fi на контроллере.** Сброс осуществляется путем нажатия и удерживания кнопки в течение не менее 10 секунд. В процессе сброса сетевых настроек несколько раз будет моргать индикатор «Интернет» (номер 5 на схеме).
  - b. **Сброс ошибки котла.** Для котлов, управляемых по цифровой шине, но не имеющих встроенной панели управления (например: Navien, Arderia и т.п.), ошибка котла может быть сброшена с помощью кнопки сброса контроллера. Для этого необходимо нажать на кнопку не менее 5 раз в течение 3-х секунд, пока не начнет моргать индикатор «Статус» (номер 6 на схеме).
  - c. **Сброс контроллера до заводских настроек.** Для сброса контроллера к заводским настройкам необходимо:
    - i. отключить питание контроллера
    - ii. дождаться, пока погаснет индикатор «Питание» (номер 4 на схеме)
    - iii. нажать и удерживать кнопку сброса
    - iv. включить питание контроллера, продолжая удерживать кнопку сброса
    - v. удерживать кнопку не менее 10 секунд, пока не начнет часто моргать индикатор «Питание»
    - vi. отпустить кнопку сброса и нажать снова в течение 3-х секундВ процессе сброса настроек несколько раз будет моргать индикатор «Питание».

## **MY HEAT MINI. Руководство по эксплуатации**

---

*Примечание: Если устройство уже было зарегистрировано и настроено, то в личном кабинете могут отображаться старые настройки, до тех пор, пока контроллер не будет снова подключен к сети Интернет.*

2. **Разъем и антенна GSM/GPRS.**
3. **Слот для SIM-карты MicroSIM.**

### **7.2. Светодиодные индикаторы (средняя часть)**

#### **4. Питание**

- a. Горит зеленый – работает от основного питания
- b. Не горит – нет питания.

#### **5. Интернет**

- a. Горит зеленый – есть соединение с Интернетом
- b. Часто моргает – попытка подключения к сети Wi-Fi
- c. Не горит – соединение с Интернетом не установлено

#### **6. Статус**

- a. Не горит – нормальное состояние системы (нет ошибок)
- b. Горит красный – есть проблемы (например: ошибка на котле, критически низкая/высокая температура в одной из зон и т.д.)

### **7.3. Клеммы (нижняя часть)**

7. **Relay 1** – соединение к реле 1 (нормально разомкнутое)
8. **OpTm** – подключение к котлу по цифровой шине Opentherm (полярность не важна)
9. **EBS** – подключение к котлу по цифровой шине EBUS (полярность не важна)

10. **1-wire** – соединение шлейфа цифровых датчиков температуры (шина 1-Wire)
  - a. GND – минус
  - b. DAT – данные
  - c. V+ - питание
11. **DI** – дискретный вход для оповещения от внешних устройств (ОПС, датчик протечки и т.д.)
12. **BAT CB** – вход подключения оповещения с модуля бесперебойного питания МН-ЕХ-ВАТ
13. **+12VDC IN** – подключения входного питания 12VDC
  - a. V+ - питание
  - b. GND – минус

## **8. Меры безопасности**

По способу защиты от поражения электрическим током контроллер MY HEAT MINI соответствует классу II по ГОСТ 12.2.007.0-75.

При эксплуатации, техническом обслуживании и поверке необходимо соблюдать требования ГОСТ 12.3.019-80, «Правил эксплуатации электроустановок потребителей» и «Правил охраны труда при эксплуатации электроустановок потребителей».

## ***MY HEAT MINI. Руководство по эксплуатации***

---

Открытые контакты клеммника контроллера при эксплуатации находятся под напряжением величиной до 250 В, опасным для человеческой жизни. Любые подключения к контроллеру и работы по его техническому обслуживанию производятся только при отключенном питании контроллера и подключенных исполнительных механизмов.

Не допускается попадание влаги на контакты выходных разъемов и внутренние элементы контроллера. Запрещается использование контроллера при наличии в атмосфере кислот, щелочей, масел и иных агрессивных веществ.

Подключение, регулировка и техобслуживание контроллера MY HEAT MINI должны производиться только квалифицированными специалистами, изучившими настоящее руководство по эксплуатации.

Использование контроллера не по назначению может повлечь за собой выход из строя как самого изделия, так и другого оборудования (датчиков, плат, исполнительных механизмов), входящего в состав системы регулирования.

### **9. Монтаж и установка контроллера**

Контроллер MY HEAT MINI монтируется на DIN-рейку. Для надежной фиксации контроллера на DIN-рейке необходимо аккуратно надавить на него до щелчка, чтобы крепежные защелки зафиксировали контроллер на рейке. Чтобы снять контроллер, необходимо вставить отвертку в щель и освободить крепежные защелки. Защелки снабжены пружинами, которые удерживают их в требуемом положении.



## ***MY HEAT MINI. Руководство по эксплуатации***

---

***Перед началом использования и установки контроллера MY HEAT MINI проверьте напряжение электросети и убедитесь, что оно стабильно и соответствует нормативным значениям. Скачки напряжения могут привести к выходу из строя контроллера и прочего оборудования, входящего в состав системы отопления. В таком случае используйте стабилизатор напряжения!***

Электрические провода от блока питания, идущего в комплекте поставки контроллера, подводятся к клеммам +12VDC IN, при этом клемма GND подсоединяется к минусу, клемма V+ к плюсу. Блок питания контроллера должен подключаться к однофазной сети электропитания 220В, 50Гц с глухо заземлённой нейтралью по ПУЭ (тип заземления – TN-S), обеспечивающей качество электроэнергии по ГОСТ 13109, через вводной автомат, устанавливаемый в непосредственной близости от устройства.

Возможно подключение через внешний модуль бесперебойного питания МН-ЕХ-ВАТ. Инструкция приведена в Приложении 1 данного руководства.

Во избежание поражения электрическим током, а также выхода из строя изделия, все подключения к контроллеру производить только при отключенном питании самого контроллера и подключенных к нему исполнительных механизмов.

## ***MY HEAT MINI. Руководство по эксплуатации***

---

*Минимально допустимое сечение проводов, подключаемых к клеммам контроллера, составляет 0.5 мм<sup>2</sup>.*

Для передачи информации с контроллера на верхний уровень в мобильное приложение MyHeat необходимо настроить Интернет-соединение. Данные настройки задаются через Web-интерфейс контроллера, в нем же задаются настройки всех датчиков, входящих в систему регулирования. Описание Web-интерфейса и способ подключения к нему приведен в Приложении 2 данного руководства.

### **10. Техническое обслуживание**

Техническое обслуживание производится не реже, чем 1 раз в год. Включает в себя:

1. Визуальный осмотр всех кабелей, подключенных к контроллеру.
2. Протяжка и зачистка клеммных разъемов.

### **11. Гарантии изготовителя**

- Гарантия действительна при наличии заполненного гарантийного талона и кассового чека, в котором указаны дата продажи изделия, наименование и печать организации-продавца, подпись покупателя. Гарантийный талон с исправлениями считается недействительным.
- Гарантийный срок эксплуатации – 12 месяцев со дня покупки, но не более 2 лет со дня изготовления.

## ***MY HEAT MINI. Руководство по эксплуатации***

---

- Гарантийный срок хранения составляет - 18 месяцев со дня изготовления.
- Изготовитель гарантирует соответствие изделий требованиям технических условий при соблюдении правил транспортирования, хранения, монтажа и эксплуатации, указанных в данном Руководстве.
- Контроллер используется для управления системой отопления с функцией нагрева горячей воды, управления температурным режимом в зависимости от погодных условий, температуры наружного воздуха, настроенных сценариев и расписаний. Дополнительно, контроллер обеспечивает удаленный контроль параметров системы отопления, подключаемых проводных и беспроводных датчиков температуры, и оповещение в случае возникновения ошибок. Любое другое применение данного контроллера считается использованием его не по назначению. Производитель, либо Поставщик, не несет ответственности за ущерб, возникший в результате некорректной работы, возникшей при использовании оборудования не по назначению, либо при несоблюдении правил и требований данной Инструкции.
- Изготовитель не гарантирует соответствие изделий требованиям технических условий при несанкционированном изменении конструкции, при самостоятельной разборке и ремонте изделий потребителем без согласования с изготовителем, при нарушении правил транспортирования, хранения и эксплуатации, при отсутствии технического обслуживания, при наличии механических повреждений наружных и внутренних деталей.

## ***MY HEAT MINI. Руководство по эксплуатации***

---

### **Приложение 1. Инструкция по подключению батареи резервного питания**

Модуль бесперебойного питания МН-EX-BAT монтируется на DIN-рейку. Для надежной фиксации модуля на DIN-рейке необходимо аккуратно надавить на него до щелчка, чтобы крепежные защелки зафиксировали модуль на рейке. Чтобы снять модуль, необходимо вставить шлицевую отвертку в щель и освободить крепежные защелки. Защелки снабжены пружинами, которые удерживают их в требуемом положении.

***Перед началом установки модуля бесперебойного питания проверьте напряжение электросети и убедитесь, что оно стабильно и соответствует нормативным значениям. Скачки напряжения могут привести к выходу из строя модуля и прочего оборудования, входящего в состав системы отопления. В таком случае используйте стабилизатор напряжения!***

Электрическое подключение модуля питания производится от блока питания постоянного тока на 12 В, входящего в комплект поставки контроллера. Блок питания должен подключаться к однофазной электрической сети 220В, 50Гц с глухо заземлённой нейтралью по ПУЭ (тип заземления – TN-S), обеспечивающей качество электроэнергии по ГОСТ 13109, через вводной автомат, устанавливаемый в непосредственной близости от устройства.

## MY HEAT MINI. Руководство по эксплуатации

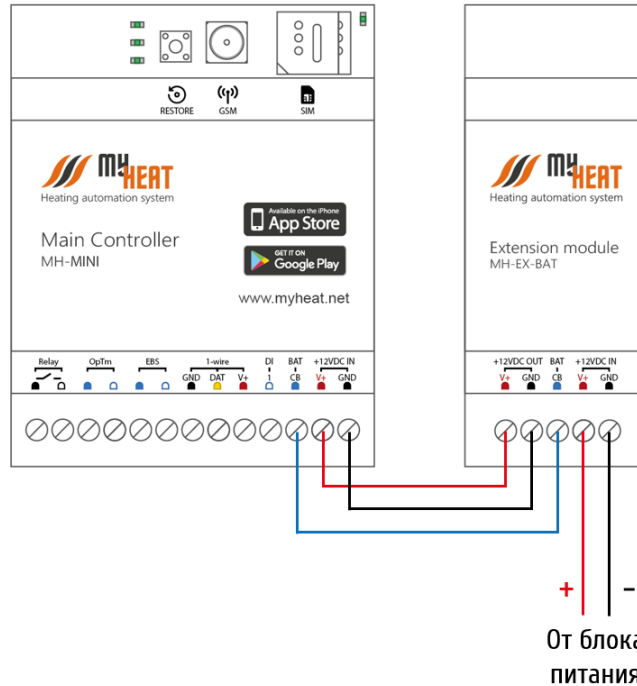


Рисунок 2. Схема подключения модуля бесперебойного питания

## ***MY HEAT MINI. Руководство по эксплуатации***

---

Схема подключения показана на рисунке 2. Постоянное напряжение 12 В с блока питания подается на клеммы +12VDC IN модуля MH-EX-BAT, при этом клемма GND подсоединяется к минусу, клемма V+ к плюсу. Через соединение клемм +12VDC IN контроллера с соответствующими клеммами +12VDC OUT модуля MH-EX-BAT, производится подключение питания к контроллеру. Клеммы BAT CB контроллера и модуля соединяются между собой для передачи оповещения о работе от батареи, в случае пропадания внешнего питания.

Во избежание поражения электрическим током, а также выхода из строя изделия, все подключения модуля к контроллеру и к элементам системы регулирования производить только при отключенном питании.

***Минимально допустимое сечение проводов, подключаемых к клеммам модуля бесперебойного питания, составляет 0.5 мм<sup>2</sup>.***