



НМК

НОВОСИБИРСКАЯ
МЕТАЛЛООБРАБАТЫВАЮЩАЯ
КОМПАНИЯ

ОСНОВАНА В 1997 ГОДУ

РУКОВОДСТВО ПО ЭКСПЛУАТАЦИИ печь банная «СИБИРЬ» с закрытой каменкой



Сибирь



Подробное
изучение настоящего руководства
до монтажа изделия является **ОБЯЗАТЕЛЬНЫМ!**

Завод «НМК» благодарит Вас за приобретение банной печи «СИБИРЬ».

Продукция завода «НМК» доступна и качественна, вбирает в себя многолетние традиции изготовления, имея при этом современную форму и высокотехнологичное содержание.

Мы привносим свои ценности в повседневную жизнь, стремимся быть открытыми, честными и объективными по отношению к себе и своим партнерам.

Легкого Вам пара!



ОСНОВАНА В 1997 ГОДУ



ПАСПОРТ ИНСТРУКЦИЯ ПО МОНТАЖУ И ЭКСПЛУАТАЦИИ

Перед использованием печи ВНИМАТЕЛЬНО изучите данное руководство !

Инструкция по монтажу и эксплуатации предназначена для изучения принципа работы, правил безопасной эксплуатации и обслуживания печи. В инструкции приведены технические характеристики, сведения по монтажу, техническому обслуживанию, правильной эксплуатации и гарантийные обязательства. На изображениях, иллюстрирующих установку представлена печь дровяная банная «СИБИРЬ» с закрытой каменкой.

К ЭКСПЛУАТАЦИИ ПЕЧИ ДОПУСКАЮТСЯ ЛИЦА, ИЗУЧИВШИЕ НАСТОЯЩУЮ ИНСТРУКЦИЮ.

Производитель оставляет за собой право вносить изменения в конструкцию и внешний вид печи, не ухудшающие ее эксплуатационные показатели без обновления данной инструкции.

СОДЕРЖАНИЕ

Назначение.....	4
Особенности конструкции и применяемых материалов.....	4
Габаритные размеры.....	5
Схема устройства печи	6
Монтаж печи в банном помещении.....	7
Схема монтажа печи.....	9
Ввод в эксплуатации.....	10
Режимы эксплуатации.....	10
Воздухообмен в парильном помещении.....	10
Микроклимат в парильном помещении	10
Дымление и ухудшение тяги.....	11
Рекомендации по использованию встроенного бака.....	11
Меры безопасности при использовании печи.....	11
Транспортировка и хранение.....	12
Комплект поставки.....	12
Гарантийные обязательства.....	13
Свидетельство о приемке.....	13
Маркировка, упаковка, утилизация.....	14
Сведения о продаже.....	14
Сертификат соответствия.....	15

НАЗНАЧЕНИЕ

Печь «СИБИРЬ» предназначена для отопления парильного помещения русской бани и её смежных помещений, позволяет получать комфортное сочетание температуры и влажности воздуха.

ОСОБЕННОСТИ КОНСТРУКЦИИ И ПРИМЕНЯЕМЫХ МАТЕРИАЛОВ

Печи настоящей конструкции (см. Рис.1) разработаны на основании изучения и улучшения отечественных и зарубежных аналогов, собственного опыта производителя и, что самое главное, с учетом рекомендаций и пожеланий многочисленных знатоков и ценителей русской бани.

В конструкции печи реализована эффективная схема теплообмена, существенно ускоряющим нагревание воздуха в парилке и смежных помещениях за счет образуемого им мощного кругового конвекционного потока.

Глубокая емкая каменка печи является мощным парогенератором. Большое количество качественно нагретых камней, обеспечивает стабильность температуры в парильном помещении.

Печь «СИБИРЬ» оснащена выносным топливным каналом, позволяющим топить печь из смежного помещения.

Колосниковая решетка из массивного литейного чугуна, обеспечивает равномерное и мощное горение топлива, столь необходимое для банной печи.

Печь снабжена удобным, выдвигаемым зольником, который также является регулятором интенсивности горения.

Выдвижной зольный ящик позволяет удалять накопившуюся золу, не прерывая процесса горения.

Все наружные поверхности печи окрашены двумя слоями жаростойкой эмали.

Технические характеристики печи банной «СИБИРЬ»	Ед.изм.	Значение
Объем парильного помещения	м ³	10-20
Высота(Н)	мм	1082
Ширина(В)	мм	595
Длина(L)	мм	817
Глубина топки без выносного канала/ с учетом выносного канала	мм	450/650
Масса печи брутто	кг	127
Масса камней	кг	120

Габаритные размеры печи банной «Сибирь» с закрытой каменкой

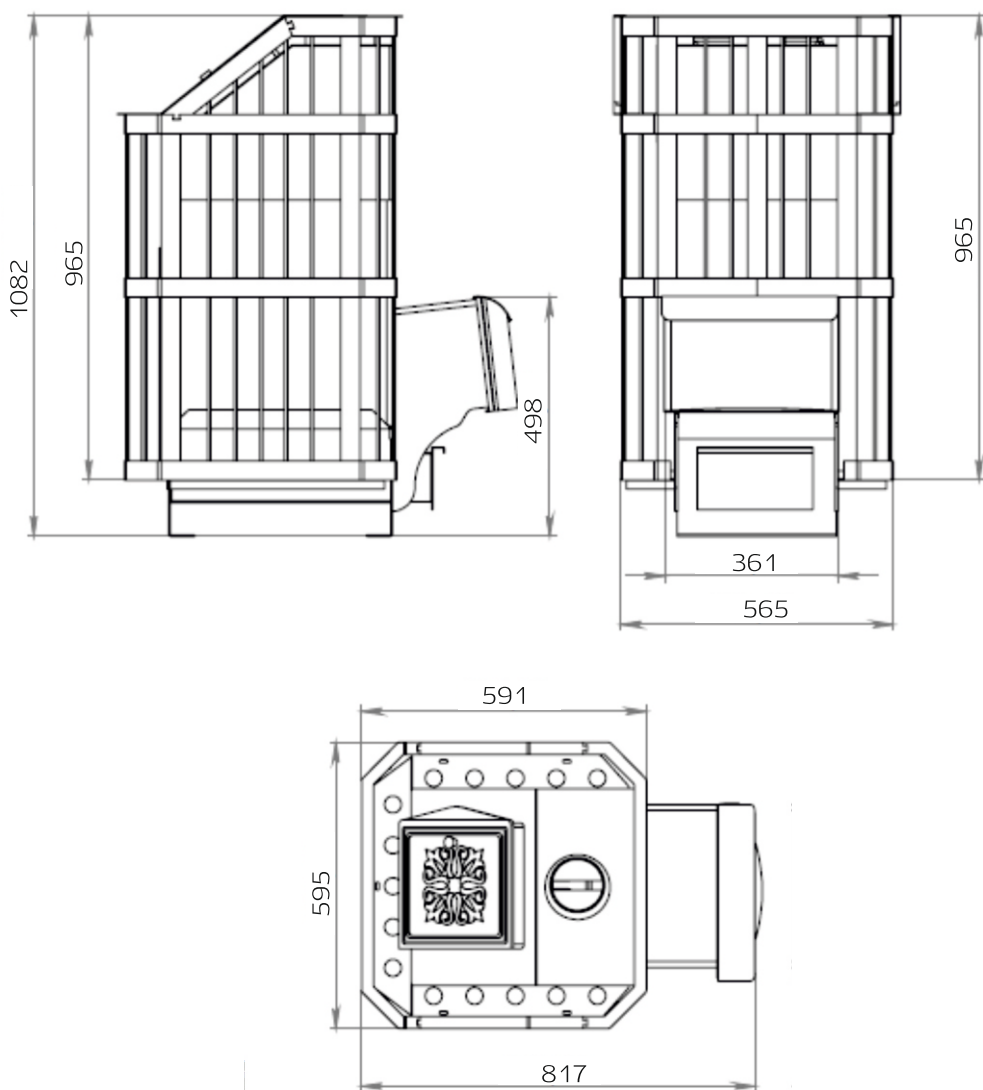
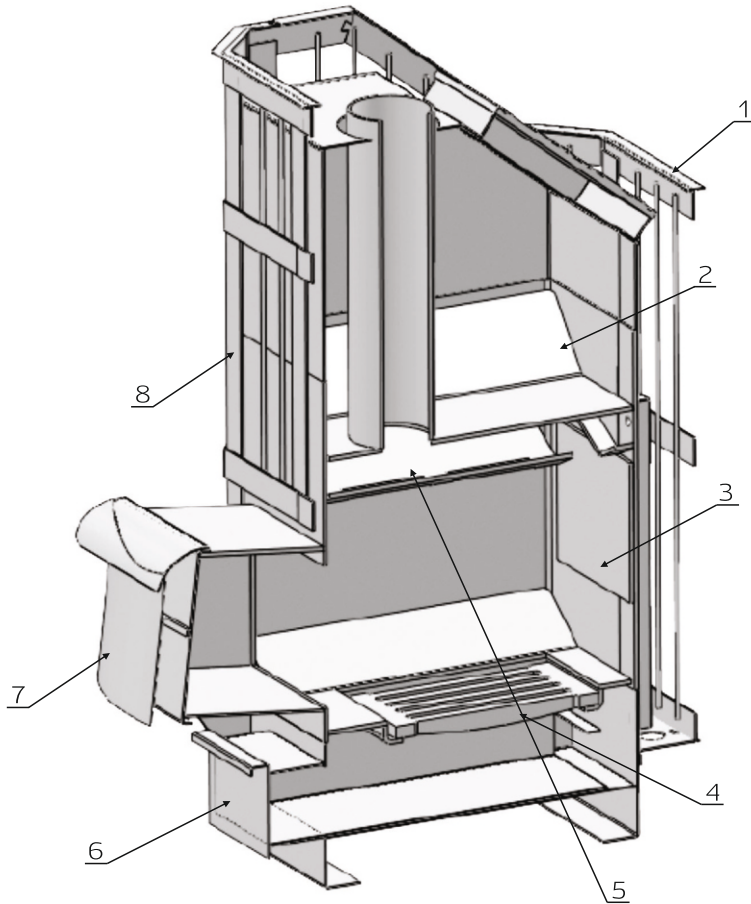


Рис. 1

Схема устройства печи банной «СИБИРЬ» с закрытой каменкой



- 1 - Декоративная решетка
- 2 - Закрытая каменка
- 3 - Топочная камера
- 4 - Чугунный колосник

- 5 - Отбойник пламени
- 6 - Зольник
- 7 - Топочная дверца
- 8 - Декоративная решетка

Рис. 2

МОНТАЖ ПЕЧИ В БАННОМ ПОМЕЩЕНИИ

Требования пожарной безопасности

Установка печи и монтаж дымовой трубы должны производиться в соответствии со СНиП 41-01-2003.

Пол из горючих и трудно горючих материалов следует защищать от возгорания под топочной дверкой – металлическим листом размером не менее 700x500 мм, располагаемым длинной его стороной вдоль печи. Расстояние от топочной дверки до противоположной стены необходимо принять не менее 1250 мм.

Пол из горючих материалов под печью, необходимо защитить от возгорания листовой сталью по теплоизоляционному материалу с коэффициентом теплопроводности не выше асбестового картона толщиной 10 мм, при этом расстоянии от низа печи до пола должно быть не менее 100 мм или выложить площадку под печью толщиной 1/4 кирпича, отступив во все стороны от каменки на 250 мм. Сверху кирпичную кладку закрыть металлическим листом или стяжкой из марочного цементного раствора. Расстояние между верхом печи и незащищенным потолком не менее 1200 мм.

Дымовая труба должна иметь минимальное количество колен. Прямая труба предпочтительнее. Высоту дымовой трубы, размещаемой на расстоянии, равном или большем высоты сплошной конструкции, выступающей над кровлей, следует принять:

- ☑ Не менее 500 мм – над плоской кровлей;
- ☑ Не менее 500 мм – над коньком кровли или парапетом при расположении трубы на расстоянии до 1,5 м от конька или парапета;
- ☑ Не ниже конька кровли или парапета – при расположении дымовой трубы на расстоянии в интервале 1,5...3 м от конька или парапета;
- ☑ Не ниже линии, проведенной от конька вниз под углом 10° к горизонту, – при расположении дымовой трубы от конька на расстоянии более 3 м.

Дымовую трубу следует выводить выше кровли более высоких зданий, пристроенных к зданию. При монтаже дымовой трубы в зданиях с кровлями из горючих материалов обеспечить трубу искроуловителем из металлической сетки с отверстиями размером не более 5x5 мм. При проходе трубы через потолок необходимо выполнить разделку. Разделка должна быть больше толщины перекрытия (потолка) на 70 мм.



НЕ СЛЕДУЕТ опирать или жестко соединять разделку печи с конструкцией здания.

Зазоры между потолочными перекрытиями и разделками следует выполнять негорючими материалами (керамзит, шлак, базальтовая вата).

Расстояние от наружных поверхности трубы до стропил, обрешеток и других деталей кровли из горючих материалов следует предусматривать в свету не менее – 250 мм, а при теплоизоляции с сопротивлением теплопередачи 0,3 м² x C/Вт негорючими или трудно горючими материалами – 130 мм.

Схема установки печи банной «СИБИРЬ» с закрытой каменкой

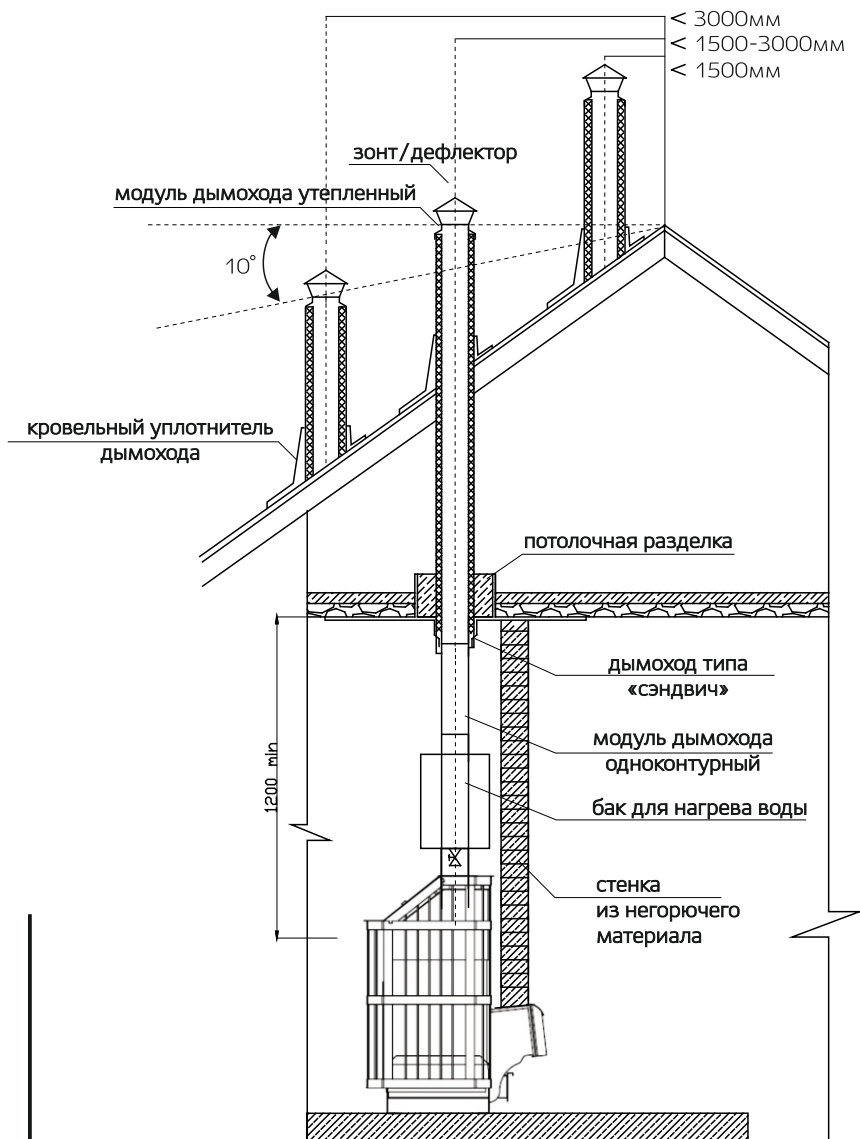


Рис. 3. Схема установки печи «Сибирь», вид сбоку

Схема установки печи банной «СИБИРЬ» с закрытой каменкой. Вид сверху

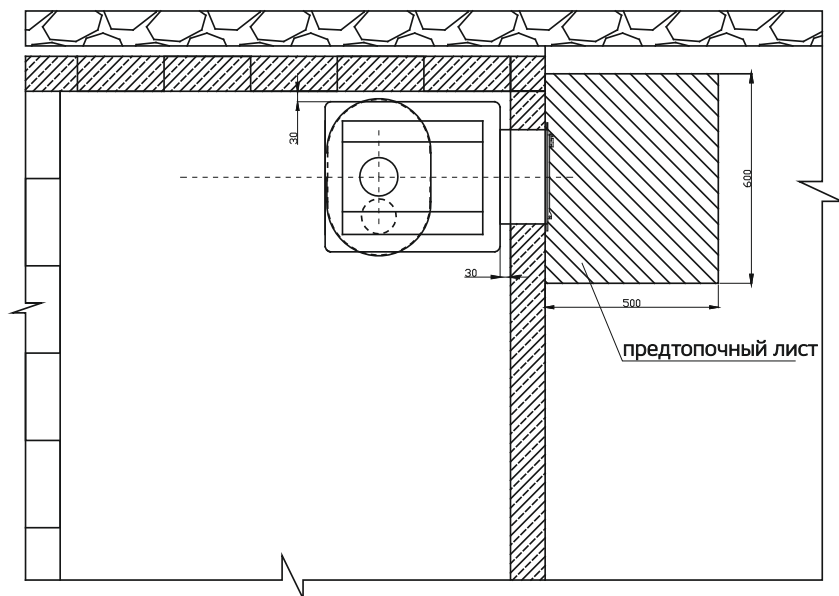



Рис.4

СХЕМА МОНТАЖА ПЕЧИ

Участок дымовой трубы, расположенной в зоне минусовых температур, во избежание конденсирования содержащейся в дымовых газах влаги, рекомендуется изолировать теплоизоляционным материалом, выдерживающим температуру до +400°С.

Производитель рекомендует использовать модульные тонкостенные дымовые трубы из нержавеющей стали $\varnothing 115$ мм, толщиной 0,8мм. Они эффективны, долговечны и требуют минимальных трудозатрат при монтаже и эксплуатации. Идеальным решением для дымовой трубы – установка готовых модулей трубы с термоизоляцией типа «сэндвич».

В целях пожарной безопасности и регулирования газодинамического процесса в работающей печи необходима установка шибера в канал дымохода, в доступном для эксплуатации месте.

 **КАТЕГОРИЧЕСКИ ЗАПРЕЩАЕТСЯ** выполнять неразборными соединения печи с баком, дымоходов или иными конструктивными элементами бани. Это необходимо для последующей профилактики в целях пожарной безопасности и демонтажа.

ВВОД В ЭКСПЛУАТАЦИЮ

Перед первым протапливанием печи убедитесь, что монтаж печи, бака для горячей воды, дымохода и защитных противопожарных конструкций произведен в строгом соответствии с требованиями, изложенными в настоящей инструкции.



При первом протапливании печи промышленные масла, нанесенные на металл, легкие летучие компоненты жаростойкой эмали выделяют дым и запах, которые в дальнейшем не выделяются. Поэтому первую топку необходимо произвести в щадящем режиме на улице или при полностью открытых дверях и конах. Продолжительность такой топки должна составлять не менее 1 часа при полной загрузке топочной камеры, пустой каменке и наполненном баке для воды. После первого протапливания необходимо слить воду из бака и убедиться в нормальном функционировании всех элементов печи и защитных конструкций

Загрузка камней производится после полного остывания печи и окончательного затвердевания краски в течение суток.

РЕЖИМЫ ЭКСПЛУАТАЦИИ

Режим набора температуры в парилке обеспечивает быстрое достижение высокой температуры с наиболее экономичным расходом дров. Это достигается наполнением топки примерно на 1/3–1/2 объема мелко и средне наколотыми дровами (3–4 полена общим весом 2 – 2,5 кг) и полным открытием зольника.

Режим поддержания температуры камней и воздуха в парилке достигается путем прикрытия зольника и применением более крупно наколотых дров, достаточно 3 – 4 полена в течение 1 часа эксплуатации печи.

Топить печь следует только дровами лиственных пород, предпочтительно, березовыми. В качестве дополнительного источника топлива можно использовать бурый уголь.

ВОЗДУХООБМЕН В ПАРИЛКЕ

Для обеспечения хорошего воздухообмена в парилке необходимо организовывать приточно–вытяжную вентиляцию.

Отверстие для притока свежего воздуха сечением около 100 см² разделяется в полу как можно ближе к печи или под печью.

Отверстие для вытяжки отработанного воздуха разделяется в стене чуть ниже уровня потолка как можно дальше от печи. Для вытяжки наиболее влажного и холодного воздуха к верхнему отверстию присоединяется вертикальный короб с входным отверстием не более 50 см от пола.

Для возможности управления воздухообменом приточное и вытяжное отверстия рекомендуется оснастить регулируемыми задвижками.

МИКРОКЛИМАТ В ПАРИЛКЕ

Сочетание большой массы камней в каменке печи и ее высокой тепловой мощности позволяет получать широкий диапазон комфортных микроклиматических условий.

ДЫМЛЕНИЕ И УХУДШЕНИЕ ТЯГИ


Для получения устойчивой сильной тяги после растапливания печи требуется некоторое незначительное время. Поэтому при открытии дверцы только что растопленной печи, работающей в режиме набора температуры, возможен незначительный выход дыма в помещение.

При загрузке очередной партии дров следует полностью закрыть зольник и лишь после этого плавно открыть дверцу топливника.

Если в процессе эксплуатации печи тяга ухудшилась, необходимо произвести механическую прочистку дымовой трубы и трубы внутри бака металлическим ершом, а также прочистить отбойную пластину металлической проволокой через специально сделанные прорезы, по линии сгиба. Пластина находится в печи над топкой.

В качестве профилактической меры, препятствующей образованию сажевого налета на стенках печи и дымоходов, производитель рекомендует периодическое интенсивное протапливание печи с пустым баком сухими осиновыми дровами.

МЕРЫ БЕЗОПАСНОСТИ ПРИ ИСПОЛЬЗОВАНИИ ПЕЧИ

 Перед началом отопительного сезона печь должна быть проверена и отремонтирована. НЕИСПРАВЛЕННАЯ ПЕЧЬ К ЭКСПЛУАТАЦИИ НЕ ДОПУСКАЕТСЯ.

- ЗАПРЕЩАЕТСЯ оставлять без присмотра топящуюся печь, а также поручать надзор за ней малолетним детям.
- ЗАПРЕЩАЕТСЯ прикасаться к нагретым до высоких температур поверхностям печи голыми руками или другими открытыми частями тела во избежание ожогов и травм.
- ЗАПРЕЩАЕТСЯ располагать топливо, другие горючие вещества и материалы на предтопочном листе, применять для розжига печи бензин, керосин, дизельное топливо и другие, легковоспламеняющиеся и горючие жидкости.
- ЗАПРЕЩАЕТСЯ располагать сгораемые материалы ближе 0,5м к поверхности печи.
- ЗАПРЕЩАЕТСЯ сушить какие-либо вещи и предметы, даже на частично остывшей поверхности печи.
- ОТКРЫВАТЬ, закрывать дверь необходимо только за ручку, используя защитные перчатки.
- Зола и шлак, выгребаемые из топки, должны быть пролиты водой и удалены в специально отведенное для них безопасное место.

- РАССТОЯНИЕ ОТ ПЕЧИ до шкафов, витрин и другого оборудования должно быть не менее 0,7 м, а от топочного отверстия – не менее 1,25м.
- ОЧИЩАТЬ ДЫМОХОД И ПЕЧЬ от сажи необходимо перед началом, а также в течение всего отопительного сезона не реже одного раза в три месяца.

ТРАНСПОРТИРОВКА И ХРАНЕНИЕ

Жаростойкая эмаль, которой окрашена печь, набирает окончательную прочность только после первого протапливания печи. До этого следует обращаться с окрашенными поверхностями с осторожностью.

В случае сезонного использования печи ее можно демонтировать и перевезти на хранение в безопасное место.

КОМПЛЕКТ ПОСТАВКИ

Банная печь «Сибирь»	1 шт.
Чугунный колосник.....	1 шт.
Топочная дверца.....	1 шт.
Зольник – совок.....	1 шт.
Сетка-каменка.....	1 шт.
Руководство по монтажу и эксплуатации	1 шт.
Упаковка	1 шт.

ГАРАНТИЙНЫЕ ОБЯЗАТЕЛЬСТВА

1. Гарантийный срок службы печи 24 месяца со дня продажи через торговую сеть. Гарантия распространяется на целостность металла и сварных швов топки.
2. Гарантийные обязательства не распространяются на печь и ее составные части, повлекшие изменения в конструкции, путем стороннего вмешательства;
3. Гарантийный срок службы не распространяется на печь, используемую в коммерческих целях и на предприятиях;
4. При отсутствии в настоящем руководстве даты продажи и штампа торговой организации гарантийный срок исчисляется с даты выпуска изделия;
5. Расчетный срок службы печи 10 лет. По окончании 10-ти летнего срока, эксплуатация печи может быть продлена при положительном заключении монтажной организации;
6. Критерий предельного состояния – прогар топочной камеры;
7. Претензии не принимаются, если неисправность печи возникла в результате небрежного обращения или несоблюдения правил монтажа и/или эксплуатации;
8. Изделие соответствует требованиям безопасности, установленных действующими нормативно-техническими документами;
9. Гарантийный срок службы не распространяется расходные материалы — чугунную колосниковую решетку и панорамное жаропрочное стекло.

С условиями гарантии ознакомлен _____ / _____ /

СВИДЕТЕЛЬСТВО О ПРИЕМКЕ Банная печь «Сибирь»

Заводской номер: _____

Дата выпуска: _____

Банная печь «Сибирь» изготовлена согласно конструкторской документации.
Соответствует ТУ 4858-005-388 19949-20 15

По результатам испытаний печь признана пригодной к эксплуатации.

Разработчик: Конструкторское бюро завода «НМК».

Изготовитель: ООО «Новосибирская металлообрабатывающая компания» (НМК)

Контролёр качества _____ / _____ /
подпись ФИО

Печь упакована в соответствии с комплектом поставки

Упаковщик _____ / _____ /
подпись ФИО

МАРКИРОВКА И КЛЕЙМЕНИЕ

Клеймо сварщика размещено в левом углу верхней стенке загрузочного канала.

Товарный ярлык на упаковке содержит: номер ТУ; название и контакты изготовителя; наименование печи с указанием модели; краткие технические и эксплуатационные характеристики; комплект поставки; вес нетто и вес брутто; дату изготовления; ФИО упаковщика и отметку ОТК.

УПАКОВКА

Паспорт упаковывается отдельно и помещается в зольный ящик печи. Печь устанавливается на деревянном поддоне. Снаружи печь упаковывается гофрированным картоном, который стягивается к поддону стрип-лентой, снаружи гофрированный картон защищен стрейч - пленкой.

На переднюю поверхность упаковки приклеивается товарный ярлык.

УТИЛИЗАЦИЯ

Утилизация производится по правилам утилизации лома чёрных металлов.

СВЕДЕНИЯ О ПРОДАЖЕ

Банная печь «Сибирь»

Заводской номер: _____

Дата продажи: _____ 20____ г.

Продан _____
(наименование предприятия торговли, адрес, контактный телефон)

Комплектация печи проверена. Следов повреждения не выявлено. Претензий к внешнему виду печи и упаковки не имею.

Подпись продавца: _____
М.П. штамп магазина

Подпись Покупателя: _____ (_____)

СЕРТИФИКАТ СООТВЕТСТВИЯ

ТАМОЖЕННЫЙ СОЮЗ

СЕРТИФИКАТ СООТВЕТСТВИЯ



№ ТС RU C-RU.HO12.B.01021

Серия RU № 0170388

ОРГАН ПО СЕРТИФИКАЦИИ Общество с ограниченной ответственностью «ЦЕНТР ПОДТВЕРЖДЕНИЯ СООТВЕТСТВИЯ». Место нахождения (адрес юридического лица) и адрес места осуществления деятельности: улица Кирова, дом 113, город Новосибирск, Новосибирская область, Российская Федерация, 630008. Аттестат аккредитации: регистрационный номер РОСС RU.0001.10HO12, дата регистрации 19.02.2015. Телефон (383) 207-54-60, (383) 363-38-63, адрес электронной почты: ZPS@ncspru.ru.

ЗАЯВИТЕЛЬ Общество с ограниченной ответственностью «Новосибирская металлообрабатывающая компания». Место нахождения (адрес юридического лица): улица Южная, дом 23, помещение 1, рабочий поселок Коченево, Коченевский район, Новосибирская область, Российская Федерация, 632641. Адрес места осуществления деятельности: улица Южная, дом 23, помещение 1, рабочий поселок Коченево, Коченевский район, Новосибирская область, Российская Федерация, 632641. Основной государственный регистрационный номер (ОГРН): 1125476094424. Телефон: 8(800)700-00-92, 8(383)230-34-35, адрес электронной почты: FRIZ@ngs.ru.

ИЗГОТОВИТЕЛЬ Общество с ограниченной ответственностью «Новосибирская металлообрабатывающая компания». Место нахождения (адрес юридического лица): улица Южная, дом 23, помещение 1, рабочий поселок Коченево, Коченевский район, Новосибирская область, Российская Федерация, 632641. Адрес места осуществления деятельности по изготовлению продукции: улица Южная, дом 23, помещение 1, рабочий поселок Коченево, Коченевский район, Новосибирская область, Российская Федерация, 632641.

ПРОДУКЦИЯ Аппараты отопительные, работающие на твердом топливе: печи банные, номинальной тепловой мощностью от 15 до 30 кВт, торговой марки «Сибирь». Модели: «Катунь», «Кубань», «Сибирь», «Енисей». Продукция изготовлена в соответствии с ТУ 4858-005-38819949-2015 «Печи банные торговой марки «Сибирь». Технические условия. Серийный выпуск.

КОД ТН ВЭД ТС 7321

СООТВЕТСТВУЕТ ТРЕБОВАНИЯМ Технического регламента Таможенного союза «О безопасности машин и оборудования» (ТР ТС 010/2011).

СЕРТИФИКАТ ВЫДАН НА ОСНОВАНИИ Протокола испытаний № 1704/04 от 03.04.2017 Испытательный центр Общества с ограниченной ответственностью «МераТех», аттестат аккредитации регистрационный номер RA.RU.21AI62. Акта анализа состояния производства № 12641 от 06.03.2017. Документов, представленных заявителем: учредительные документы ООО «НМК»; ТУ 4858-005-38819949-2015 «Печи банные торговой марки «Сибирь». Технические условия; обоснование безопасности «Печи банные торговой марки «Сибирь»; паспорт, руководство по эксплуатации «Печь банная «Катунь»; паспорт, руководство по эксплуатации «Печь банная «Кубань»; паспорт, руководство по эксплуатации «Печь банная «Сибирь»; паспорт, руководство по эксплуатации «Печь банная «Енисей»; перечень используемых стандартов, указанных в п. 1 ст. 6 ТР ТС 010/2011 «О безопасности машин и оборудования»; протокол приемо-сдаточных испытаний от 16.01.2017. Схема сертификации: 1с.

ДОПОЛНИТЕЛЬНАЯ ИНФОРМАЦИЯ Перечень используемых стандартов, в результате применения которых на добровольной основе обеспечивается соблюдение требований технического регламента Таможенного союза «О безопасности машин и оборудования» (ТР ТС 010/2011), сведения об иных применяемых стандартах и документах: смотрите Приложение на бланке Серии RU № 0129042. Условия хранения - группа 2 (С) по ГОСТ 15150-69. Срок хранения - 3 года при соблюдении условий хранения. Срок службы - 10 лет. Гарантийный срок эксплуатации - 36 месяцев со дня продажи через торговую сеть.

СРОК ДЕЙСТВИЯ С 04.04.2017 ПО 03.04.2022 ВКЛЮЧИТЕЛЬНО



Руководитель (уполномоченное лицо) органа по сертификации

(подпись)

Чернышова Юлия Александровна
(инициалы, фамилия)

Эксперт (эксперт-аудитор) (эксперты (эксперты-аудиторы))

(подпись)

Бирюков Юрий Илларионович
(инициалы, фамилия)



ПЕЧИ БАННЫЕ

Сибирь



«СИБИРЬ»
под навесной бак



«СИБИРЬ»
со встроенным баком



«СИБИРЬ»
чугунная



«КУБАНЬ»
с панорамным стеклом

ПЕЧИ-КАМИНЫ / ВОЗДУХОГРЕЙНЫЕ

КОТЛЫ ОТОПИТЕЛЬНЫЕ



«СИБИРЬ»



«СИБИРЬ» БВ



«АТУМ»



«СИБИРЬ-КВО»

КОТЛЫ ОТОПИТЕЛЬНЫЕ

Сибирь



«МАГНУМ»



«ГЕФЕСТ»



«SUNFIRE»



промышленные котлы
«СИБИРЬ»

www.novmk.ru

Россия, НСО, р.п. Коченево, ул. Южная, 23
тел. 8-383-230-34-35, e-mail: info@novmk.ru
8-800-700-00-92

