

**РУКОВОДСТВО
ПО ЭКСПЛУАТАЦИИ**

**HUBERT
АВТОМАТИЧЕСКИЙ ГАЗОВЫЙ КОТЕЛ
AGB 50DC**

Ассортимент продукции	2
Обращение к покупателям	3
1. Описание продукта	4
Основные функции.....	4
Внутреннее устройство котла.....	5
Габаритные размеры котла и подключения	7
Схема гидравлической системы котла.....	9
Возможный напор циркуляционного насоса.....	11
Технические характеристики	12
2. Руководство пользователя	13
Общие указания	13
Требования безопасности	14
Сервисное обслуживание	14
Панель управления котла	15
Запуск и работа котла	16
Выключение котла.....	17
Коды неисправностей и их устранение.....	17
Настройки котла.....	19
3. Монтаж	23
Распаковка	23
Установка газового котла.....	23
Установка коаксиального дымохода.....	24
Подключение котла к газопроводу.....	25
Подключение к электросети	26
Электрическая схема котла	27
Подключение трубопроводов системы отопления, горячего водоснабжения и канализации.....	28
Проверка объема расширительного бака	28
Заполнение системы отопления	30
Упаковочный лист	30

Заполнение системы отопления.

- ✓ Кран наполнения (поз. 7, 11, стр. 11-14) предназначен для заполнения системы отопления водой. Для заполнения водой системы отопления следует открыть кран наполнения повернув ручку влево. При достижении давления в системе отопления 1-1,5 бар, закрыть ручку крана наполнения, повернув ее вправо.
- ✓ После заполнения водой системы отопления, обязательно удалите воздух из отопительных приборов (радиатор, теплообменник и т.д.). Остатки воздуха будут удалены автоматически, воздухоотводчиком насоса котла.
- ✓ После удаления воздуха из приборов отопления, повторно проверьте давление в системе отопления, при этом стрелка манометра должна находиться в интервале 1-1,5 бар. Если стрелка находится ниже 0,8 бар, повторите подпитку системы до указанных выше значений.
- ✓ Если котел требует частой подпитки воды в течение эксплуатации, то это указывает на негерметичность системы. Пожалуйста проверьте и устраните причину утечки воды из системы отопления.
- ✓ Не забудьте закрыть кран заполнения системы.

Упаковочный лист

1. Котел	1 шт.
2. Упаковка	1 шт.
3. Инструкция	1 шт.
4. Сервисная книжка	1 шт.
5. Аксессуары	
3/4 прокладка	3 шт.
1/2 прокладка	2 шт.
колодка электрическая	1 шт.
6. Аксессуары для монтажа	
дюбель пластиковый	2 шт.
крюк крепежный	2 шт.

AGB 50DC

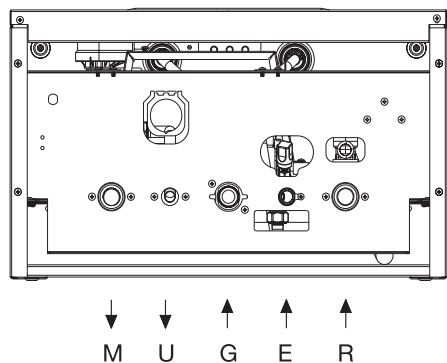


Рис. №4.

Таблица №2.

Давление предварительной закачки бака, (бар)	0,5	0,6	0,7	0,8	0,9	1,0
Макс. объем системы отопления для котлов с расширительным баком объемом 12 л.	250	245	235	230	220	210

Если объем системы отопления настолько велик, что понижение давления предварительной закачки в расширительном баке не может дать удовлетворительных результатов, то в систему необходимо установить дополнительный расширительный бак подходящего объема.

Модель	Внутреннее устройство	Тип газа
AGB 50DC	Двухконтурный котел с двумя теплообменниками	Природный или сжиженный газ

Примечание: все котлы с завода оборудованы под природный газ.

ВНИМАНИЕ!

Пожалуйста прочитайте это руководство перед использованием котла.

Всегда держите руководство в доступном месте.

Установка, первый пуск и ремонт котла должны осуществляться только техническим специалистом уполномоченного сервисного центра в соответствии с действующими правилами и рекомендациями данной инструкции.

При повреждении или ненадлежащем функционировании котла отключите его, избегая при этом любых попыток настройки или прямого вмешательства в работу оборудования. Обратитесь в сервисный центр.

В случае замораживания теплообменника или патрубков котла строго запрещается включать котел во избежание взрыва.

Для постановки газового котла на гарантийное обслуживание необходимо, чтобы первый пуск был осуществлен техническим специалистом уполномоченного сервисного центра. (Сервисный инженер обязан заполнить гарантийный талон!)

Для получения дополнительной информации, пожалуйста, зайдите на сайт www.teploross.kz.

УВАЖАЕМЫЙ ПОКУПАТЕЛЬ!

Благодарим Вас за покупку газового котла нашей торговой марки. Вы выбрали автоматический обогревательный прибор со множеством достоинств.

Наши котлы оборудованы камерами сгорания закрытого типа и могут быть использованы одновременно для нагрева воды и отопления. Они сочетают в себе эффективность, надежность и безопасность.

Данное руководство поможет Вам в правильной установке и эксплуатации котла. Пожалуйста, внимательно прочитайте инструкцию и обращайтесь к ней при необходимости.

В случае возникновения каких-либо вопросов, пожалуйста, обращайтесь в наши сервисные центры, список которых Вы найдете на сайте www.teploross.kz.

Мы уверены, что наша продукция поможет создать комфорт и уют в Вашем доме и прослужит Вам долгие годы.

Подключение трубопроводов системы отопления, горячего водоснабжения и канализации.

- ✓ Избегайте использования труб уменьшенного диаметра для монтажа систем отопления и водоснабжения.
- ✓ Избегайте использования угловых патрубков с уменьшенным проходом. Диаметр проходов должен быть достаточным, чтобы не вызывать повышенные потери давления и шум при движении жидкости по системам.
- ✓ Перед подсоединением котла обязательно тщательно промойте систему отопления горячей водой для устранения загрязнений: жиров, масел, ржавчины, окалины, пакли, строительного мусора. Особенно это необходимо при монтаже котла на старую, открытую систему отопления.
- ✓ Обязательным является установка фильтра-умягчителя.
- ✓ Подающая и обратная линии системы отопления, вход и выход горячей воды системы ГВС должны быть подключены к соответствующим патрубкам см. Рис. №4. Перед подсоединением с патрубков котла необходимо снять пластиковые защитные колпачки.
- ✓ Подключение котла к трубопроводам необходимо производить с помощью накидных гаек через плоские кольцевые прокладки.
- ✓ Прокладка и подключение трубопроводов должны вестись таким образом, чтобы с места подсоединения к котлу были сняты все механические напряжения и нагрузки. Вес трубопроводов не должен воздействовать на котел, для этого используйте необходимое количество креплений трубопровода к стене.
- ✓ Предохранительно-сбросной клапан системы отопления (3 бар) необходимо оборудовать сливом в систему канализации. Если этого не сделать, в случае срабатывания клапана, вода может залить помещение.

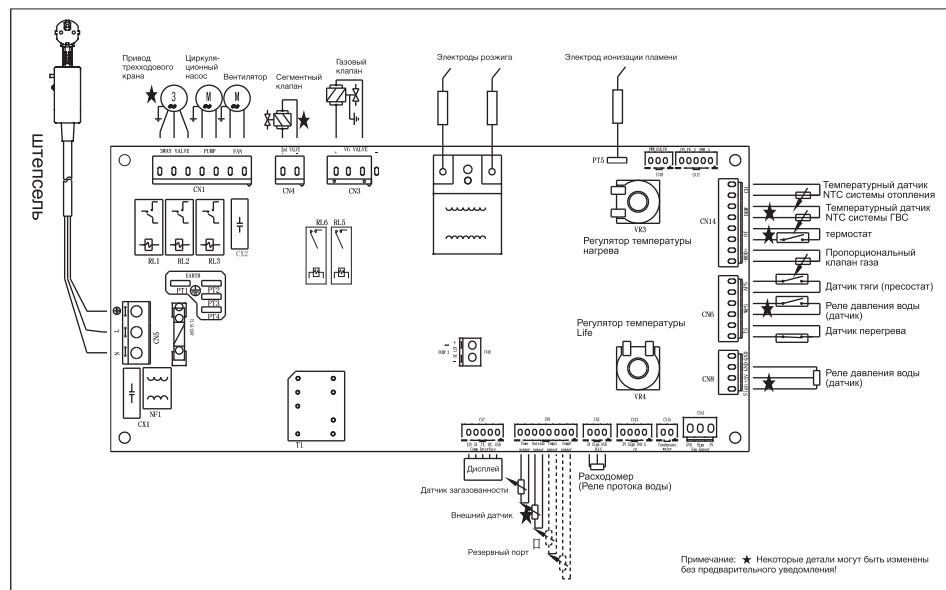
Проверка объема и давления расширительного бака.

Для компенсации теплового расширения теплоносителя системы отопления котел имеет встроенный закрытый расширительный бак мембранного типа объемом 12 л с давлением предварительной закачки в нем 1 бар. Для правильной работы котла необходимо определенное соотношение между объемом расширительного бака, объемом системы отопления и давлением закачки в расширительном баке. Поэтому перед заполнением системы отопления следует определиться с объемом воды в системе отопления и проверить давление закачки расширительного бака. Соотношения значений давления закачки и объема системы отопления представлены в Табл. №2.

Электрическая схема котла.

Плата для котла с коаксиальным дымоходом.

Некоторые функции на плате могут не использоваться.



Микропереключатели.

DIP1	ON	Для сжиженного газа	OFF	Для природного газа
DIP2	ON	Битермический теплообменник	OFF	Монотермический теплообменник
DIP3	ON	Для радиаторов	OFF	Для теплого пола
DIP4	ON	Датчик циркуляции ГВС по типу вкл\выкл.	OFF	Импульсный датчик циркуляции ГВС
DIP5	ON	Датчик давления измерительный	OFF	Датчик давления по типу вкл\выкл.
DIP6	ON	Режим нормальной работы	OFF	Режим работы на минимальной мощности
DIP7	ON	Только отопление	OFF	Отопление и горячая вода
DIP8	ON	Режим нормальной работы	OFF	Режим работы на максимальной мощности

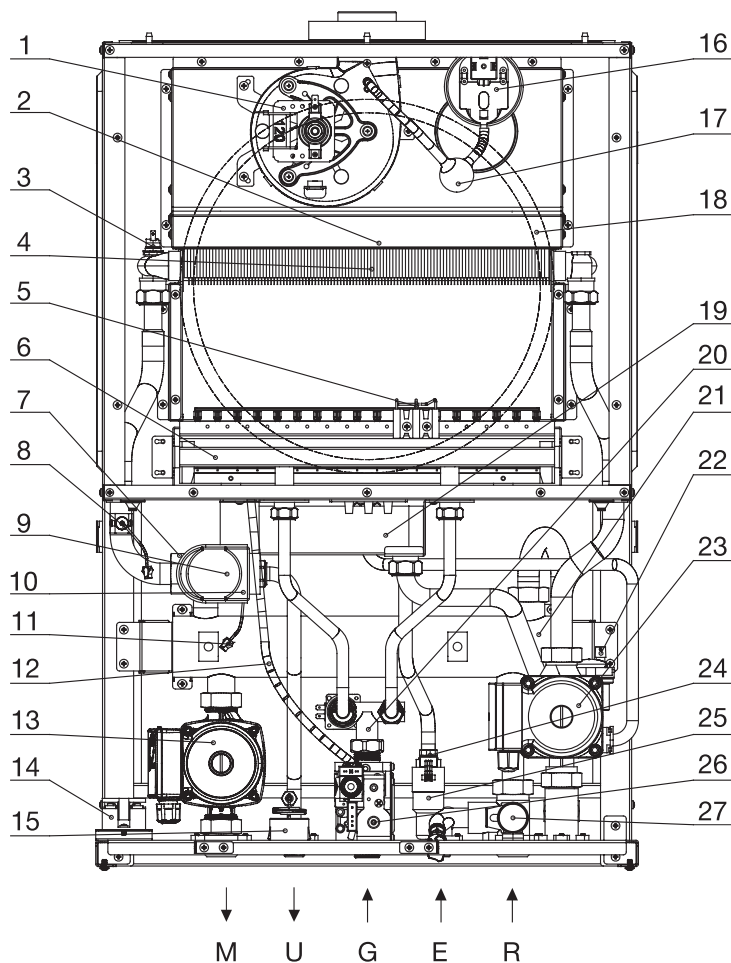
Основные функции



- Двухконтурные котлы HUBERT предназначены для отопления помещения (контур отопления) и для производства бытовой горячей воды (контур ГВС). Эксплуатация газовых котлов HUBERT разрешена только внутри помещения и с системой отопления закрытого типа с максимальным давлением 0,3 мПа (3 бар).
- Дисплей котла показывает состояние системы: на нем высвечивается значение температуры, работа основных агрегатов, что облегчает настройку оборудования пользователем.
- Панель управления оснащена кнопками и ручками регулировки, которые позволяют пользователю легко управлять котлом.
- Котел оснащен 10-ю функциями обеспечения безопасности и самодиагностики с выводом кода неисправностей на дисплей, что позволяет их легко выявлять и устранять.

Внутреннее устройство

Модель: AGB 50DC



✓ Перед подсоединением газовой трубы к котлу должен быть установлен отсекающий газовый кран.

✓ Газ который подается в котел должен быть того же типа, для которого предусмотрен котел. Если используется газ другого типа, то котел должен быть переоборудован специалистом уполномоченной сервисной организации.

Обозначения на рисунке:

1. Газовый кран.
2. Шайба диаметром 18 мм.
3. Гайка.
4. Газовая труба.

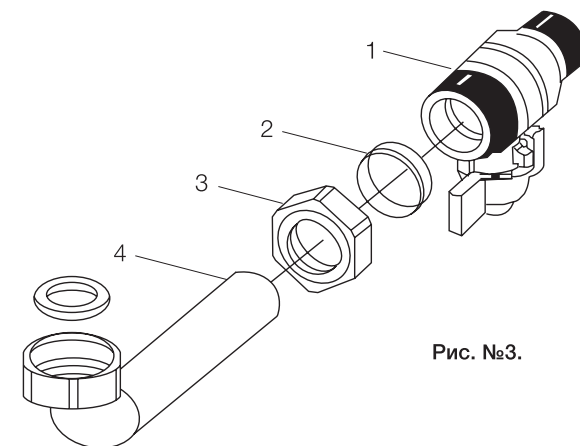


Рис. №3.

Подключение к электросети.

Подключение к электросети 220В / 50Гц должно быть выполнено в соответствии с действующими нормами электробезопасности.

Рекомендуется стационарное подключение котла через двухполюсной внешний автомат защиты сети номинальным током 2А, и имеющим зазор между контактами размыкания не менее 3 мм. При подключении котла необходимо использовать стабилизатор напряжения. По противопожарным и противозрывным соображениям рекомендуется установка внешнего выключателя в другом помещении для возможности дистанционного отключения котла.

Котел обязательно должен соединяться с защитным проводником заземления в соответствии с нормами и правилами устройства и эксплуатации электрических установок. Для заземления нельзя использовать газопроводы, трубопроводы холодной и горячей воды, системы отопления.

Для удобства пользования и большей надежности при эксплуатации все котлы «фазонезависимы».

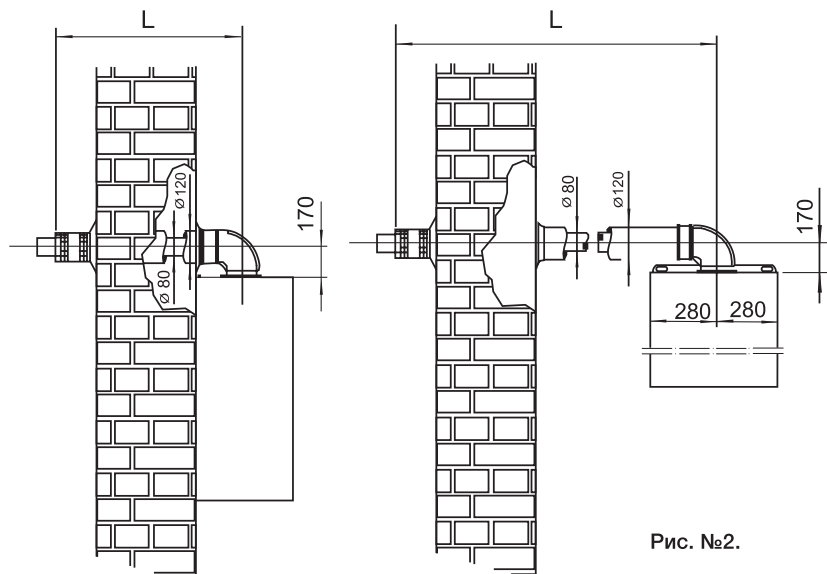


Рис. №2.

Указанные выше позиции являются рекомендациями завода-изготовителя. При осуществлении отвода продуктов сгорания необходимо отдавать приоритет местным нормам, в том числе указанным в ДБН В.2.5-20-2001 «Газоснабжение», приложение Ж.

Подключение котла к газопроводу.

Установка котла должна проводиться квалифицированным персоналом специализированных организаций, имеющим профессиональную подготовку в области установки газоиспользующего оборудования.

Подсоединение котла к газопроводу производится через разъемное соединение с накидной гайкой с внутренней резьбой 3/4, имеющее плоскую поверхность с уплотнением кольцевой прокладкой из материала разрешенного к применению в газовом хозяйстве. Для этого нельзя использовать лен, тефлоновую ленту и подобные материалы.

Перед подключением котла к газопроводу необходимо провести следующие проверки:

- ✓ Убедитесь в отсутствии в газопроводе частиц шлама и ржавчины;
- ✓ Проверьте соответствие исполнения подводящей линии газопровода местным техническим нормам;
- ✓ Подводящая линия газопровода должна быть такой же как диаметр трубы котла или больше;

Обозначения:

1. Вентилятор
2. Колпак отработанных газов
3. Датчик перегрева
4. Теплообменник основной
5. Электроды розжига и ионизации пламени
6. Горелка
7. Трехходовой кран
8. Температурный датчик NTC системы отопления
9. Привод трехходового крана
10. Реле давления воды (датчик)
11. Температурный датчик NTC системы ГВС
12. Силиконовая трубка
13. Циркуляционный насос
14. Реле
15. Водяной манометр
16. Датчик тяги (пресостат)
17. Силиконовая трубка
18. Расширительный бак
19. Пластинчатый теплообменник
20. Сегментный клапан
21. Гидроразделитель
22. Автоматический воздушный клапан
23. Циркуляционный насос
24. Расходомер (реле потока воды)
25. Впускной клапан
26. Газовый клапан
27. Предохранительный клапан

М - Выход контура отопления

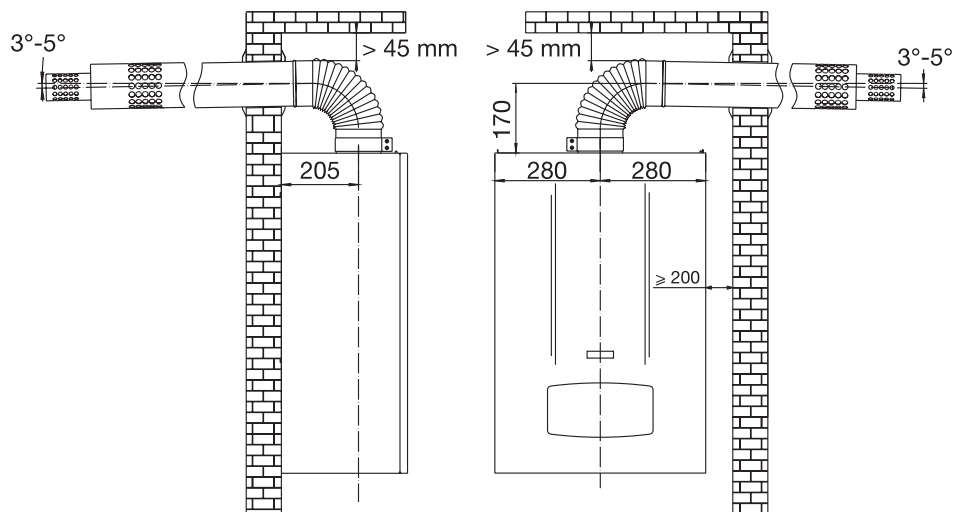
U - Выход контура ГВС

G - Подключение газа

E - Вход холодной воды

R - Обратная линия системы отопления

Габаритные размеры котлов и подключения.



2. Не устанавливайте котел в помещениях где в воздухе содержится повышенная концентрация пыли, химических и других мелкодисперсных веществ.
 3. Котел необходимо устанавливать на ровную, прочную стену. Также необходимо проверить надежность всех крепежных элементов, отсутствие перекосов после монтажа котла.
 4. При монтаже котла необходимо предусмотреть пространство для его обслуживания. Рекомендуемые размеры: 200 мм по бокам и 500 мм снизу.
- ✓ Просверлите отверстия необходимого диаметра в стене для крепления дюбелей или крючков;
 - ✓ Установите дюбеля или крючки;
 - ✓ Сделайте отверстие в стене диаметром 120 мм, для выхода коаксиального дымохода;
 - ✓ Оденьте котел на дюбеля или крючки отверстиями на задней панели котла;
 - ✓ Прикрепите коаксиальный дымоход.

Установка коаксиального дымохода.

- ✓ Коаксиальный дымоход не должен касаться легковоспламеняющихся веществ, а также проходить сквозь стену, которая сделана из легковоспламеняющихся материалов.
- ✓ Все соединения дымохода должны быть полностью герметичны.
- ✓ Коаксиальный дымоход можно устанавливать на тыльной, левой и правой стене от котла.
- ✓ Горизонтальный участок дымохода необходимо устанавливать с наклоном вниз от 2% до 5% длины горизонтального участка.
- ✓ Принимайте во внимание, что каждый дополнительный поворот на 90° эквивалентен длине в 0.95 м.

Таблица №1.

Горизонтальная длина L, (м)	Диафрагма
До 1 м	Устанавливается
1 - 4 м	Не устанавливается

Распаковка.

Газовый котел поставляется в полностью собранном виде. Котел упакован в твердую картонную упаковку с пенопластовой защитой. Для правильной распаковки выполните следующие пункты:

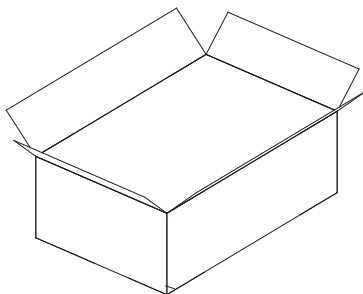


Рис. №1. Правильное открытие короба.

- ✓ Положите короб передней частью вниз;
- ✓ Перережьте ленту на упаковке;
- ✓ Снимите короб;
- ✓ Уберите пенопластовую упаковку, проверьте комплект поставки, сравнив с упаковочным листом, находящимся на обратной стороне инструкции.

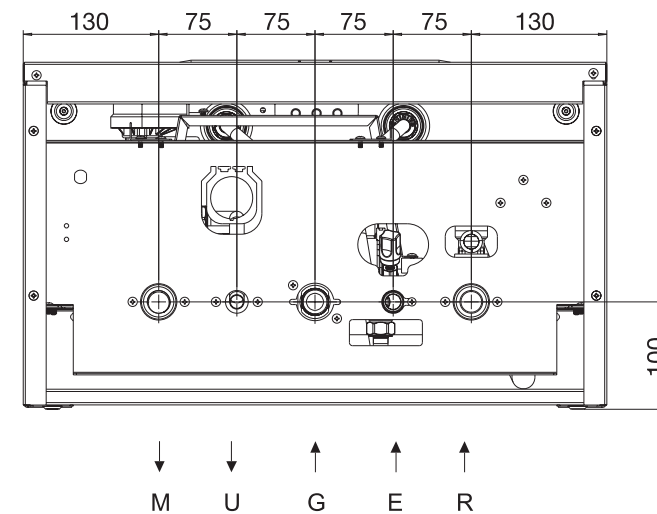
Установка газового котла.

Котел должен устанавливаться во внутреннем помещении здания, защищенном от воздействия атмосферных осадков.

1. Помещение, в котором устанавливается котел любого типа, должно иметь общеобменную вентиляцию, обеспечивающую воздухообмен в этом помещении не менее 1-кратного.

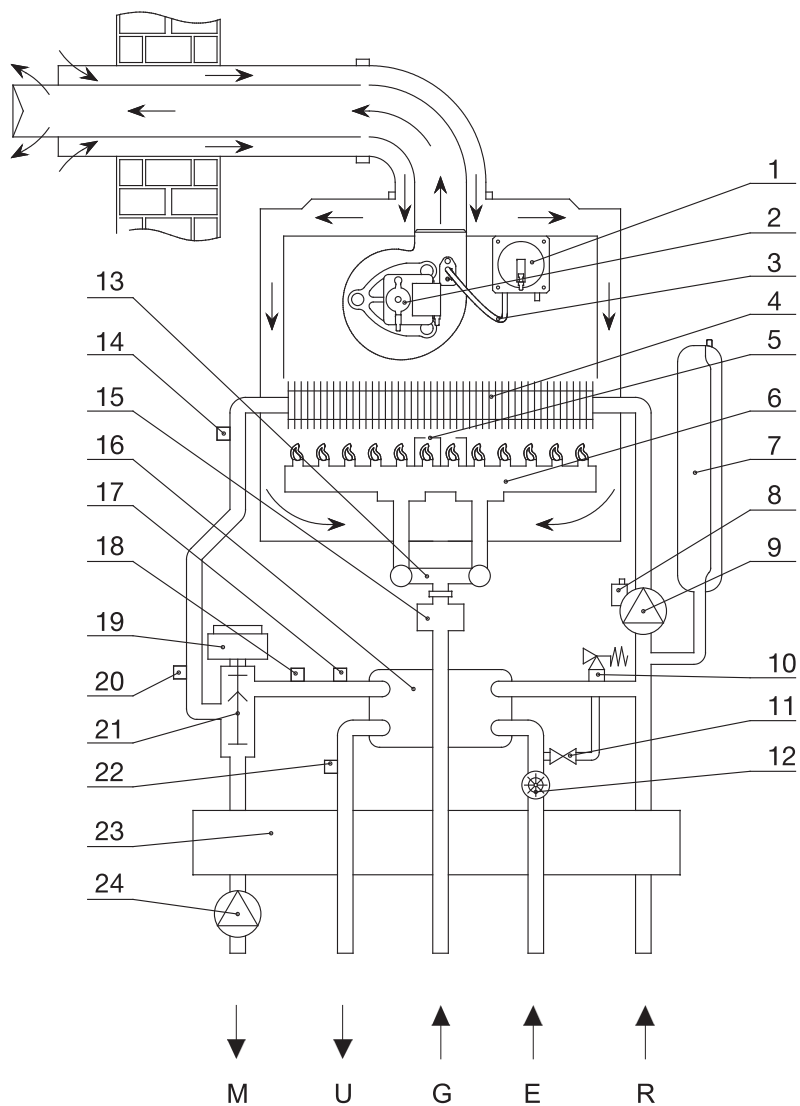
Габаритные размеры котлов и подключения.

Модель: AGB 50DC



**Схема гидравлической системы.
Закрытая камера сгорания, два теплообменника.**

Модель: AGB 50DC



Вход в программирование

Важно:

Режим программирования работает только в режиме отопления.

Нажмите и одновременно для входа в программирование, мигает базовый режим P1. Нажмите +/- / для выбора программируемого режима. Нажмите для подтверждения и выхода.

Программирование

Есть 5 режимов работы котла - «Первичный», P1, P2, P3, P4. В таблице указано черным цветом - время (в часах), когда котел работает в режиме отопления, белым - режим ожидания.

P1 - Работа 1

0	1	2	3	4	5	6	7	8	9	10	11
12	13	14	15	16	17	18	19	20	21	22	23

P2 - Работа 2


0	1	2	3	4	5	6	7	8	9	10	11
12	13	14	15	16	17	18	19	20	21	22	23

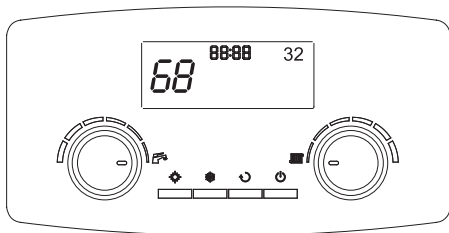
P3 - Сохранение



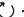
0	1	2	3	4	5	6	7	8	9	10	11
12	13	14	15	16	17	18	19	20	21	22	23

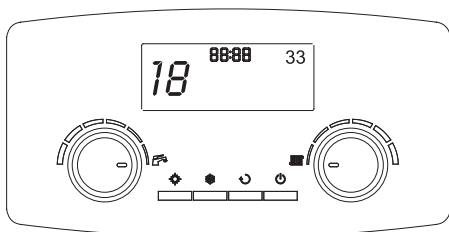
P4 - Ночной режим



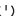
0	1	2	3	4	5	6	7	8	9	10	11
12	13	14	15	16	17	18	19	20	21	22	23

- Нажмите  - появится **пиктограмма 32** (максимальная мощность ГВС), диапазон регулирования 55-99%.



- Нажимая  - увеличиваем значение.
- Нажимая  - уменьшаем значение.
- После выбора значения необходимо дождаться трех звуковых сигналов - произойдет напоминание.
- Нажмите  - появится **пиктограмма 33** (минимальная мощность ГВС), диапазон регулирования 0-59%.



- Нажимая  - увеличиваем значение.
- Нажимая  - уменьшаем значение.
- После выбора значения необходимо дождаться трех звуковых сигналов - произойдет напоминание.
- Нажмите  - для перехода на предыдущий уровень, режим работы.

Обозначения:

1. Датчик тяги (пресостат)
2. Вентилятор
3. Силиконовая трубка Вентури
4. Теплообменник основной
5. Электроды розжига и ионизации пламени
6. Горелка
7. Расширительный бак
8. Автоматический воздушный клапан
9. Циркуляционный насос
10. Предохранительный клапан
11. Кран подпитки
12. Расходомер (реле протока воды)
13. Сегментный клапан
14. Датчик перегрева
15. Газовый клапан
16. Пластинчатый теплообменник
17. Реле давления воды (датчик)
18. Водяной манометр
19. Привод трехходового крана
20. Температурный датчик NTC системы отопления
21. Трехходовой кран
22. Температурный датчик NTC системы ГВС
23. Гидроразделитель
24. Циркуляционный насос

M — подача в систему отопления

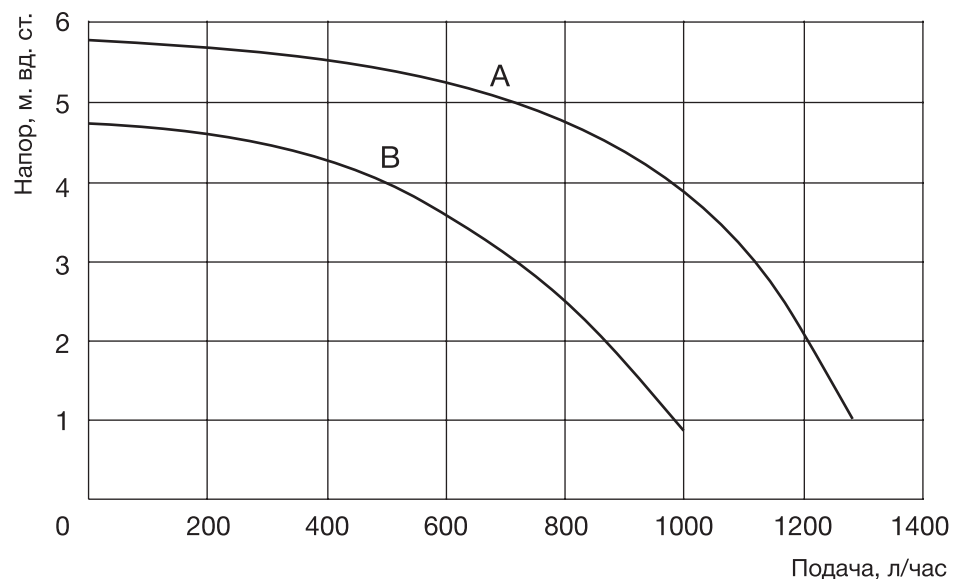
U — выход горячей сантехнической воды

G — подключение газа

E — вход холодной сантехнической воды

R — возвращение из системы отопления

Возможный напор циркуляционного насоса.

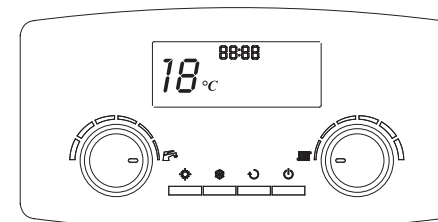


Обозначения:

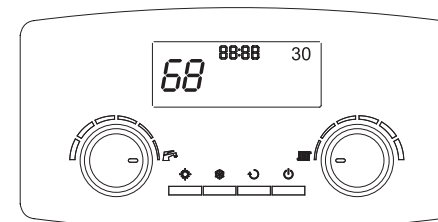
A - напор насоса при 3-й скорости
 B - напор насоса при 2-й скорости

Программирование тепловой мощности.

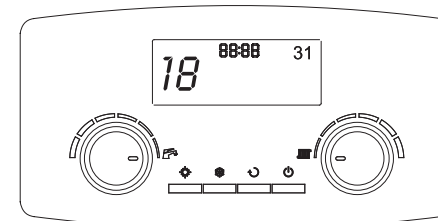
- Активировать режим «ЛЕТО» кнопкой ☀, или режим «ЗИМА» кнопкой ❄.



Одновременно нажмите две кнопки ❄ и ☀ - на дисплее появится пиктограмма 30 (максимальная мощность системы отопления), диапазон регулирования 55-99%.



- Нажимая (☀) - увеличиваем значение.
- Нажимая (❄) - уменьшаем значение.
- После выбора значения необходимо дождаться трех звуковых сигналов - произойдет запоминание.
- Нажмите ☀ - появится пиктограмма 31 (минимальная мощность системы отопления), диапазон регулирования 0-59%.

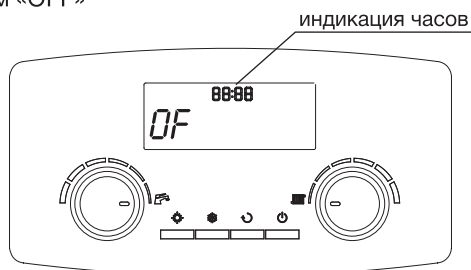


- Нажимая (☀) - увеличиваем значение.
- Нажимая (❄) - уменьшаем значение.
- После выбора значения необходимо дождаться трех звуковых сигналов - произойдет запоминание.

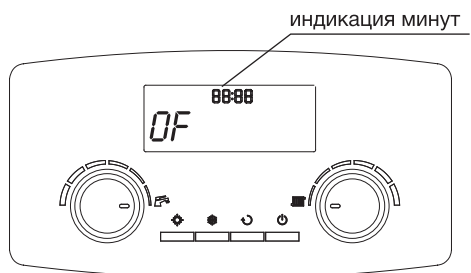
Настройки котла.




Установка часов и дня недели.

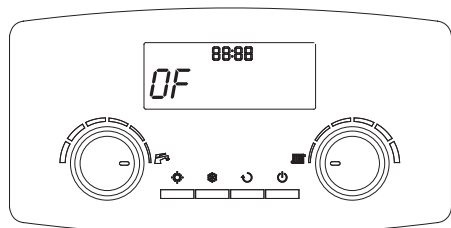
- Установить режим «OFF»






Одновременно нажмите две кнопки  и  - начнет мигать **индикация часов** на дисплее



- Нажимая () - увеличиваем значение.
- Нажимая () - уменьшаем значение.
- Нажмите () - начнет мигать **индикация минут**.



- Нажимая () - увеличиваем значение.
- Нажимая () - уменьшаем значение.
- Нажмите () - для сохранения настроек.

Технические характеристики котлов серии.

Модель		AGB 50DC
Максимальная мощность	кВт	50
Минимальная мощность	кВт	20
КПД при 100% мощности	%	90
Номинальное потребление природного газа	м³/ч	5.0
Номинальное потребление сжиженного газа	кг/ч	4.7
Минимальный проток контура ГВС	л/мин	2.5
Максимальное давление контура ГВС	МПа	0.7
Минимальное давление контура ГВС	МПа	0.05
Объем расширительного бачка	л	12
Максимальное давление системы отопления	МПа	0.3
Номинальное давление подачи газа	кПа	1.3
Номинальное давление сжиженного газа	кПа	2.8
Максимальная температура теплоносителя контура отопления	°С	80
Минимальная температура теплоносителя контура отопления	°С	30
Максимальная температура ГВС	°С	60
Минимальная температура ГВС	°С	25
Производительность по нагреву горячей воды (при $\Delta t=25^{\circ}\text{C}$)	л/мин	25
Напряжение/частота	В/Гц	220/50
Требуемая эл. мощность	Вт	450
Степень электрозащиты		IPX4D

Общие указания.

- ✓ **Вода приготовленная в котле может быть использована только для технических нужд. Для питья и приготовления пищи она не пригодна.**
- ✓ Тип газа должен соответствовать типу указанному на наклейке.
- ✓ Используйте электрическую сеть с параметрами 230В/50Гц и оригинальную вилку с заземлением.
- ✓ Пусконаладочные работы, а также сервисное обслуживание газового котла, должно выполняться специалистами уполномоченных сервисных центров.
- ✓ Убедитесь в наличии вентиляции (тяги) во время работы котла.
- ✓ Отключите электропитание и газ в случае обнаружения неисправности и внимательно прочтите инструкцию по ее устранению. После устранения неисправности удостоверьтесь, что котел может нормально работать, перезапустите его или вызовите сервисного специалиста.
- ✓ Периодически проверяйте давление воды в системе отопления на манометре в нижней части котла. При низком давлении котел остановится и высветится код неисправности на экране. В данном случае необходимо добавить воды в систему и убедиться, что давление составляет 1-1,5 бар.
- ✓ Не касайтесь горячих частей котла, которые во время функционирования нагреваются. Любой контакт с ними может вызвать ожоги.
- ✓ Если котел не будет использоваться в течение длительного периода времени, отключите подачу газа, воды и электроэнергии. В зимний период также слейте воду из системы отопления во избежание замерзания системы.
- ✓ Производитель не несет ответственности за вред или урон, причиненный газовому котлу, а также помещению, при установке неоригинальных частей при ремонте оборудования и не соблюдении условий эксплуатации.

давление газа. Проверьте открыт ли кран на подключении газа. Перезапустите котел. Если котел не запускается, выключите его и вызовите представителя сервисной службы.

E03 - неисправность датчика горячей воды.

Не работает температурный датчик горячей воды. Вызовите представителя сервисной службы.

E04 - неисправность температурного датчика системы отопления.

Не работает температурный датчик системы отопления. Вызовите представителя сервисной службы.

E05 - ошибка обнаружения пламени.

Обрыв электродов, неисправна плата. Перезапустите котел. Если котел не запускается, выключите его и вызовите представителя сервисной службы.

E06 - неисправность системы дымоудаления.

Выключите котел. Проверьте не заблокирован ли дымоход. Проверьте работоспособность вентилятора и датчика тяги.

Перезапустите котел. Если котел не запускается, выключите его и вызовите представителя сервисной службы.

E07 - срабатывание датчика перегрева.

Выключите котел. После того, как котел остынет перезапустите его. Если котел не запускается, выключите его и вызовите представителя сервисной службы.

Для клапана SIT/ERCO

	ГВС		Отопление	
	Min (33)	Max (32)	Min (31)	Max (30)
Код настройки	DL	DH	PL	PH
Величина по умолчанию	20	50	25	50

Для клапана CNE

	ГВС		Отопление	
	Min (33)	Max (32)	Min (31)	Max (30)
Код настройки	DL	DH	PL	PH
Величина по умолчанию	46	70	50	70

- Нажмите  для подтверждения и выхода.

Выключение котла.**Выключение котла на короткое время.**

Если котел не будет использоваться продолжительное время, выключите его нажав кнопку «Выкл». При этом не отключайте электричество и газоснабжение, чтобы обеспечить функцию защиты от замерзания.

Выключение котла на длительное время.

Если котел не будет использоваться в течение длительного периода времени, отключите подачу газа, воды и электроэнергии. В зимний период также спустите воду из системы отопления во избежание замерзания системы.

Коды неисправностей и их устранение.

E01 - недостаточное давление теплоносителя

E02 - отсутствие розжига

E03 - неисправность датчика температуры ГВС

E04 - неисправность датчика температуры отопления

E05 - ошибка обнаружения пламени (ложное пламя)

E06 - неисправность системы дымоудаления

E07 - срабатывание термостата перегрева

В случае появления на дисплее кода неисправности, для возобновления функционирования котла воспользуйтесь кнопкой перезапуска (см. раздел «Панель управления»). В случае если блокировка повторяется - обратитесь в сервисный центр.

Основные проблемы и их решение.

E01 - недостаточное давление теплоносителя.

Низкое давление воды. Ошибка отопительного контура - проверьте давление воды в контуре отопления, работоспособность датчика давления.

Выключите котел из электрической сети. Поверните ручку крана подпитки против часовой стрелки. Следите за показаниями манометра, когда давление достигнет 1-1,5 бар, поверните ручку крана подпитки по часовой стрелке. Перезапустите котел. Если котел не запускается, выключите его и вызовите представителя сервисной службы.

E02 - ошибка розжига.

Пламя горелки не зажглось, отсутствует подача газа или слишком большое

Требования безопасности.

Данный котел использует в своей работе газ, электроэнергию и воду. Поэтому при эксплуатации котла должны соблюдаться следующие требования:

- ✓ Не устанавливайте котел вне помещения.
- ✓ Если почувствуете запах газа или дыма, выполните следующие действия:
 - не включайте электроприборы в опасной зоне;
 - выключите газовый котел;
 - закройте кран подачи газа;
 - проветрите помещение;
 - срочно свяжитесь с аварийной газовой службой или сервисным центром.
- ✓ Отключайте электропитание во время чистки котла, не мойте котел под струей воды или другой жидкости.
- ✓ Не закрывайте вентиляционные отверстия посторонними предметами.
- ✓ Не держите легковоспламеняющиеся вещества и предметы в одном помещении с котлом.
- ✓ Не доверяйте пользование котлом детям и неосведомленным лицам.

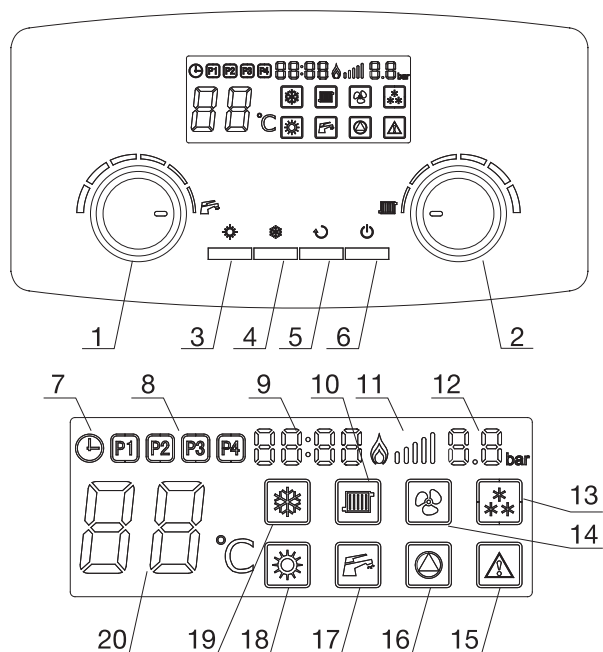
Сервисное обслуживание котла.

Для получения гарантии на оборудование, необходимо перед первым пуском котла, связаться с ближайшим сервисным центром. Заключить договор на сервисное обслуживание. Для обеспечения нормального функционирования котла необходимо проводить ежегодное техническое обслуживание с помощью специалиста вашей сервисной организации.

В течение гарантийного периода, ваша сервисная организация будет осуществлять гарантийное обслуживание, если во время эксплуатации котла будут выявлены какие-либо заводские дефекты.

Качественное и своевременное техническое обслуживание является залогом экономичной и безопасной работы котла.

Панель управления.



- | | |
|--|--|
| 1. Регулировка температуры ГВС | 11. Состояние пламени горелки |
| 2. Регулировка температуры отопления | 12. Давление воды. |
| 3. Кнопка включения режима «ЛЕТО» | 13. Режим антизамерзания |
| 4. Кнопка включения режима «ЗИМА» | 14. Индикация работы вентилятора |
| 5. Кнопка сброса ошибок | 15. Индикация ошибки |
| 6. Кнопка питания | 16. Индикация работы насоса |
| 7. Индикация работы таймера | 17. Индикация режима ГВС |
| 8. Индикация работы отопления по программе | 18. Индикация режима «ЛЕТО» |
| 9. Текущее время | 19. Индикация режима «ЗИМА» |
| 10. Индикация режима отопления | 20. Индикация температуры и кода неисправности |

Запуск и работа котла.

Проверка перед запуском.

- Убедитесь в соответствии типу газа, указанному на котле;
- Убедитесь, что давление воды в системе отопления составляет 1-1,5 бар;
- Откройте все краны на отопительных приборах и перед котлом.

Запуск котла.

Первый запуск должен осуществляться представителем уполномоченной сервисной организации.

- Для включения нажмите кнопку «Вкл»;
- Выберите и установите режим «зима» или «лето» соответствующими кнопками;
- Установите выбранную температуру отопления и ГВС;
- Котел автоматически сохранит эти настройки по окончании установки и отобразит температуру на табло.

Режим горячего водоснабжения.

- установите необходимую вам температуру горячей воды;
- котел автоматически сохранит эту настройку и отобразит на табло;
- откройте кран горячей воды, котел переключится в режим горячего водоснабжения автоматически. После закрытия крана снова вернется в ранее выбранный режим (ожидания или отопления).

Режим отопления.

- выберите режим «зима»;
- установите температуру контура отопления;
- котел автоматически сохранит эти настройки и по окончании настройки отобразит текущую температуру на табло.

Режим антизамерзания.

Котел оборудован системой антизамерзания, которая включается каждый раз, когда температура воды в контуре котла падает ниже 8°C, и отключается, когда температура воды в отопительном контуре достигнет 30°C.

Для функционирования системы антизамерзания необходимы такие условия:

- должен быть подведен электрический ток;
- должен быть открыт подвод газа к котлу;
- котел должен быть в режиме ожидания и не заблокирован.