

# ПАСПОРТ

## Краны шаровые с фильтром полнопроходные

серия **Terma CB**



арт. 30237 1/2" в/в стальная рукоять

арт. 30238 1/2" в/в ручка-бант

арт. 30239 3/4" в/в стальная рукоять

## 1. Назначение и область применения

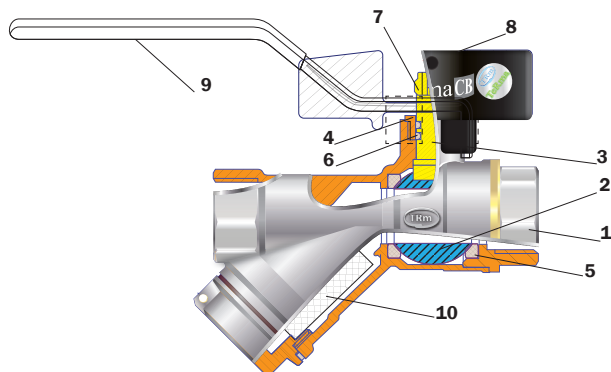
Кран с фильтром применяется в качестве запорно-водоочистной арматуры на трубопроводах систем питьевого и хозяйственно-питьевого назначения, горячего водоснабжения, отопления, сжатого воздуха, жидких углеводородов, а также на технологических трубопроводах, транспортирующих жидкости, не агрессивные к материалам крана. Наличие встроенного фильтра грубой очистки позволяет осуществлять предварительную очистку потока от механических примесей.

Полнопроходной усиленный шаровой кран TeRma CB рекомендуется к применению в случаях, когда на трубопроводную арматуру возможна передача изгибающих моментов из-за несоосности или температурных деформаций трубопроводов. Корпус – латунный, никелированный; материал седельных колец и сальниковых уплотнений – тефлон. Длина резьбы крана увеличена с целью создания более надежных соединений.

## 2. Технические характеристики

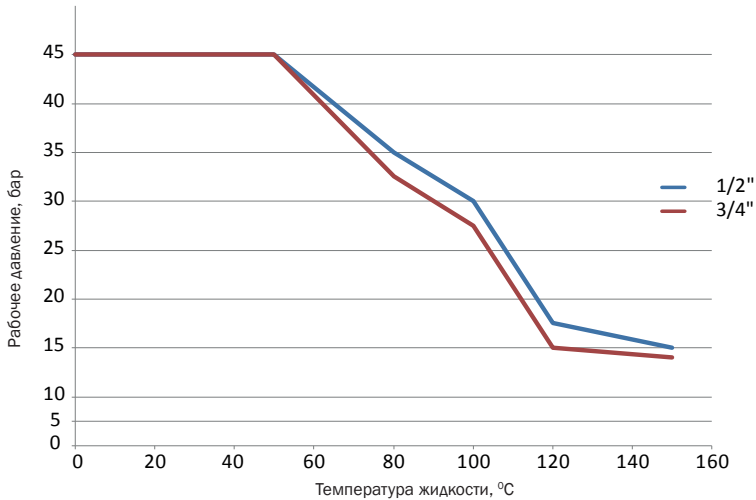
Фильтрующая способность	500 мкм
Фильтр	сетчатый, сменный
Класс герметичности затвора	«А»
Средний полный срок службы	35 лет
Средняя наработка на отказ	25000 циклов
Средний полный ресурс	55000 циклов
Ремонтопригодность	ремонтопригоден
Номинальные диаметры Ду (DN)	от ½" до ¾"
Номинальное давление P <sub>y</sub> (PN)	45 бар
Класс по эффективному диаметру	полнопроходной
Способ управления	ручное
Угол поворота рукоятки между крайними положениями	90°
Температура рабочей среды	-20 °С до 220 °С

### 3. Устройство



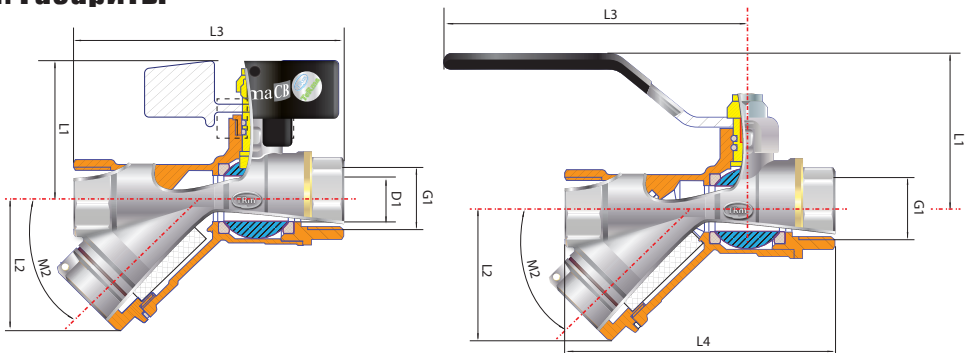
№ на схеме	Название	Материал	Норматив
1	Корпус	Латунь CW 617N никелированная	ГОСТ 15527-2004 (Рос.), EN12165 (Межд.)
2	Шаровый затвор	Латунь CW 614N хромированная	ГОСТ 15527-2004 (Рос.), EN12165 (Межд.)
3	Шток	Латунь CW 614N	ГОСТ 15527-2004 (Рос.), EN12165 (Межд.)
4	Гайка сальниковая	Латунь CW 617N никелированная	ГОСТ 15527-2004 (Рос.), EN12165 (Межд.)
5	Уплотнение шара	P.T.F.E.	ГОСТ 9100070-80 (Рос.)
6	Уплотнения штока	P.T.F.E.	ГОСТ 9100070-80 (Рос.)
7	Гайка крепления ручки	Сталь никелированная	ГОСТ 380-94 (Рос.), EN10142 (Межд.)
8	Ручка-бантик	Силумин/алюминиевый сплав	ГОСТ 1583-93(Рос.), EN10142 (Межд.)
9	Стальная рукоять	Сталь оцинкованная	ГОСТ 380-94 (Рос.), EN10142 (Межд.)
10	Фильтрующая сетка	Сталь нержавеющая AISI 304 (12X18H10T)	ГОСТ 5632-72 (Рос.), EN12165 (Межд.)

## График зависимости давления от температуры



Производитель оставляет за собой право внесения изменений в конструкцию, улучшающие качество изделия при сохранении основных эксплуатационных характеристик.

## 4. Габариты



Размер резьбы G1	ручка-бант	стальная рукоятка
	в/в	в/в
	габариты L1\L2\L3\L4\M2\D1, мм	габариты L1\L3\L2\L4\M2\D1, мм
1/2"	40\40\78\78\45°\15	49\84\40\78\45°\15
3/4"		51\91\48\97\45°\20

## 5. Указания по монтажу

Кран устанавливается в соответствии с направлением потока и направлением стрелочки на его корпусе. Положение крана может быть как горизонтальное, так и вертикальное, важно чтобы съемная пробка фильтра была направлена вниз. Кран с фильтром нельзя ставить в положении, когда поток движется снизу вверх.

В соответствии с ГОСТ 12.2.063 п.3.10, арматура не должна испытывать нагрузок от трубопровода (изгиб, сжатие, растяжение, кручение, перекосы, вибрация, несоосность патрубков, неравномерность затяжки крепежа). При необходимости должны быть предусмотрены опоры или компенсаторы, снижающие нагрузку на арматуру от трубопровода.

Несоосность соединяемых трубопроводов не должна превышать 3 мм. при длине до 1 м. плюс 1 мм. на каждый последующий метр (СНиП 3.05.01 п. 2.8.). Муфтовые соединения должны выполняться с использованием в качестве уплотнительных материалов ФУМ (фторопластовый уплотнительный материал) или льняной пряди.

## 6. Указания по эксплуатации и обслуживанию

Краны должны эксплуатироваться при условиях, изложенных в п. 2. технических характеристик. Не допускается эксплуатировать краны с ослабленной гайкой крепления рукоятки, т.к. это может привести к поломке штока.

## 7. Условия хранения и транспортировки

Краны должны храниться в упаковке предприятия-изготовителя по условиям хранения 3 ГОСТ 15150-69. Транспортировка кранов должна осуществляться в соответствии с условиями 5 ГОСТ 15150-69.

## 8. Условия гарантийного обслуживания

Изготовитель гарантирует соответствие изделий требованиям безопасности при условии соблюдения потребителем правил использования, транспортировки, хранения, монтажа и эксплуатации.

Гарантия распространяется на все дефекты, возникшие по вине предприятия-изготовителя. Гарантийный срок - 7 лет.

Гарантия не распространяется на дефекты, возникшие в случаях:

- нарушения паспортных режимов хранения, монтажа, испытания, эксплуатации и обслуживания изделия;
- ненадлежащей транспортировки и нарушений при проведении погрузо-разгрузочных работ;

- наличия следов воздействия веществ, агрессивных к материалам изделия;
- наличия повреждений, вызванных пожаром, или другими форс-мажорными обстоятельствами;
- повреждений, вызванных неправильными действиями потребителя;
- наличия следов постороннего вмешательства в конструкцию изделия.

Претензии к качеству товара могут быть предъявлены в течение гарантийного срока.

Неисправные изделия в течение гарантийного срока ремонтируются или обмениваются на новые бесплатно. Решение о замене или ремонте изделия принимает сервисный центр. Замененное изделие или его части, полученные в результате ремонта, переходят в собственность сервисного центра. Затраты, связанные с демонтажом, монтажом и транспортировкой неисправного изделия в период гарантийного срока Покупателю не возмещаются. В случае необоснованности претензии, затраты на диагностику и экспертизу изделия оплачиваются Покупателем. Изделия принимаются в гарантийный ремонт (а также при возврате) полностью укомплектованными.

## ГАРАНТИЙНЫЙ ТАЛОН

Тип, артикул \_\_\_\_\_

Количество шт. \_\_\_\_\_

Дата продажи \_\_\_\_\_

(число, месяц, год)

Продавец \_\_\_\_\_

(Поставщик)

(подпись или штамп)

Штамп торгующей (поставляющей)  
организации.

С условиями установки и эксплуатации ознакомлен (а).

Претензии по товарному виду не имею:

\_\_\_\_\_ 201 \_ г.

(число, месяц )