

8. Гарантийные обязательства

- 8.1. **Гарантийный срок 60 месяцев** исчисляется с даты продажи конечному потребителю, при условии соблюдения потребителем требований к монтажу и эксплуатации, изложенных в настоящем паспорте.
- 8.2. **Гарантия не распространяется на дефекты, возникшие по вине потребителя или в результате нарушения правил установки и эксплуатации, особенно указанных в пунктах 5.1, 5.4, 5.5, 6.2 данного паспорта.**
- 8.3. Для предоставления гарантийных условий обязательно наличие:
- паспорта с гарантийным талоном с указанием даты продажи,
 - подписи и штампа торгующей организации,
 - накладной или товарного чека.
- 8.4. На комплектующие и составные части изделия, замененные продавцом (уполномоченным сервисным центром) при его ремонте, устанавливается гарантийный срок равный оставшейся части гарантийного срока на данное изделие. При этом на само изделие продолжается прежний гарантийный срок.

Гарантийный талон к накладной № _____ от «____» _____ г.

РЕДУКТОР ДАВЛЕНИЯ ПОРШНЕВОЙ ПРУЖИННЫЙ, Тип EU.ST6197

N	Артикул	Количество	Примечание
1			
2			

Дата продажи
Продавец
Штамп магазина

С паспортом и гарантийными обязательствами ознакомлен _____



ПАСПОРТ

РЕДУКТОР ДАВЛЕНИЯ ПОРШНЕВОЙ ПРУЖИННЫЙ, Тип EU.ST6197

Производитель: STANDART VALVE Co., Ltd
(Стэндарт Вэлв КО., Лтд)

Адрес: Longxi Valve Industrial District, Yuhuan, Zhejiang, P.R.C.
(промышленная зона Лонгкси, район Юхуань, г. Тайчжоу, провинция Жэянг, Китай)

Производство фирмы STANDART VALVE Co., Ltd основано в 1984 году, поддерживает стандарты качества по нормам ISO 9001:2000. Арматура фирмы соответствует требованиям ГОСТ 12.2.063-81, ГОСТ 9544-2005, ГОСТ 5761-74, ГОСТ 11823-91, ГОСТ 10944-97 сертифицирована органами ГОССТАНДАРТА РФ (сертификат соответствия номер С-CN.AB55.B.00307) и застрахована СК «Профи».



1. Артикулы:

EU.ST6197 030 12 – редуكتور давления поршневой пружинный, 1/2"

EU.ST6197 040 34 – редуكتور давления поршневой пружинный, 3/4"

EU.ST6197 050 1 – редуكتور давления поршневой пружинный, 1"

2. Назначение и область применения.

Редуктор давления «после себя», предназначен для регулируемого снижения давления транспортируемой среды в сетях холодного и горячего водоснабжения, при перекачке сжатого воздуха, на технологических трубопроводах с жидкостями и газами, не агрессивными к материалам редуктора. Редуктор поддерживает на выходе настроечное давление с точностью $\pm 10\%$ вне зависимости от скачков давления в сети. В режиме отсутствия движения среды в трубопроводе давление после исправного редуктора соответствует настроечному. Редуктор подобного типа в быту применяется, если максимальное давление в питающей системе водоснабжения превышает максимальное рабочее давление питаемой системы или допустимое давление для арматуры или приборов.

3. Технические данные.

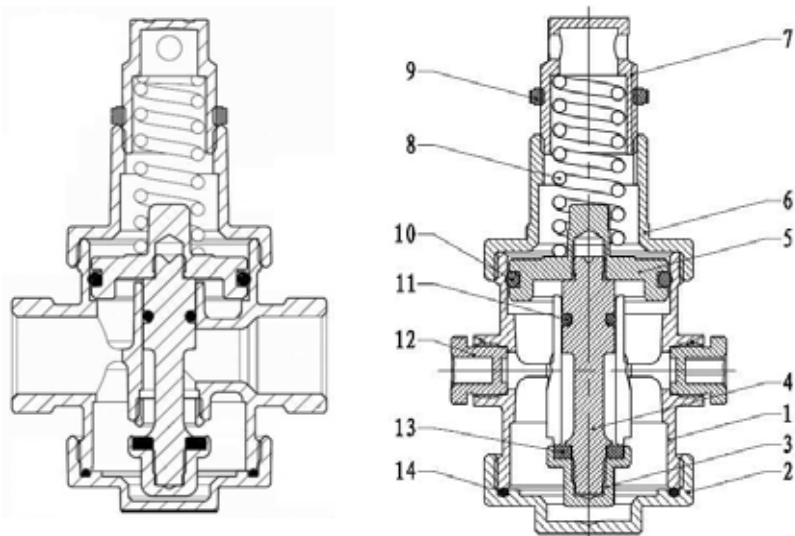


Рис 1. Основные элементы конструкции

Материалы изделия – узел/ материал изготовления:	
1. Корпус редуктора	Латунь никелир. CW 617N (аналог LC59 -1)
2. Нижняя крышка корпуса	Латунь CW 617N
3. Нижняя заслонка	Латунь CW 617N
4. Шток подъемный	Латунь CW 617N
5. Диафрагма штока	Латунь CW 617N
6. Верхняя крышка корпуса	Латунь CW 617N
7. Регулировочный диск	Латунь CW 617N
8. Пружина	Нерж. Сталь AISI 304
9. Контргайка регулировочного диска	Пластик нейлон PA6
10. Уплотнение диафрагмы кольцевое «O-ring»	Эластомер NBR
11. Верхнее уплотнение золотника	Эластомер NBR
12. Защитные крышки патрубков аксиального манометра 1/4"	Пластик нейлон PA6
13.Кольцевое уплотнение заслонки	Эластомер NBR

Основные технические характеристики:

Максимальное рабочее давление 25 атм.
 Заводская настройка, давления на выходе 3 атм.
 Диапазон давления на выходе.....от 1 до 6 атм.
 Максимальная температура рабочей среды 80°C
 Максимальное отклонение от настройки при резких перепадах..... ±10%
 Рекомендованный расход для устойчивой работы
 0,9÷2,5 (1/2"); 1,4÷ 2,9 (3/4"); 2,5÷ 4,9(1") м³/час
 Рабочие среды вода, сжатый воздух, дизельное топливо (до +60С),
 нейтральные жидкости, азот
 Монтажное положение.....пружиной вверх, перпендикулярно плоскости пола,
 направление потока должно совпадать со стрелкой на корпусе
 Нормативный срок службы.....15 лет

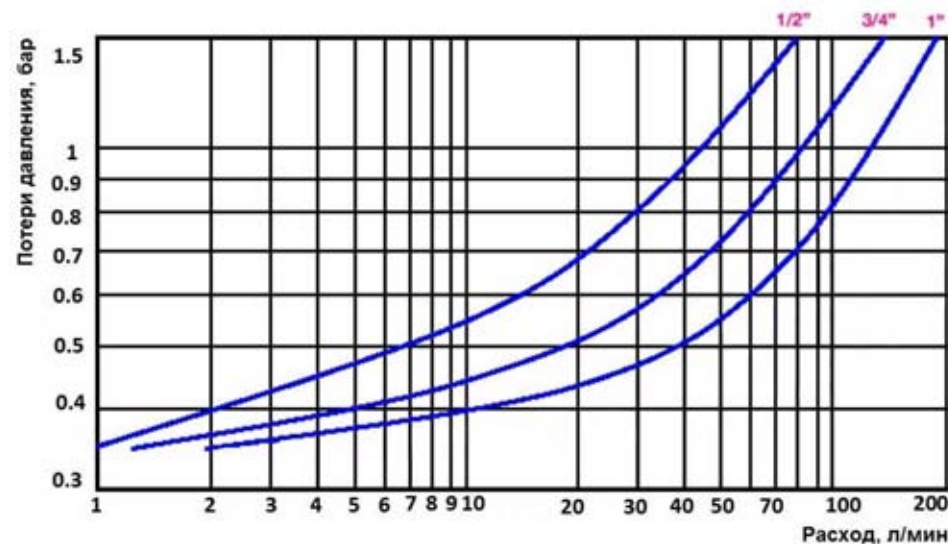


Рис 2. График зависимости потери давления от расхода

При контрольных измерениях давления после редуктора при его монтаже (возможно при помощи встраиваемых аксиальных манометров 1/4") необходимо учитывать корректировку на собственное сопротивление редуктора в показаниях манометра. Согласно графику на Рис. 2 при расходе через 1/2"редуктор 10 лит/мин, потери давления на нем составят 0,55 бар. Таким образом, действительное давление после редуктора составит: заводская настройка 3 бара - 0,55 бар (собственное сопротивление)=2,45 бара. Используйте диаграмму Рис. 2 для определения сопротивления приборов при различных расходах.

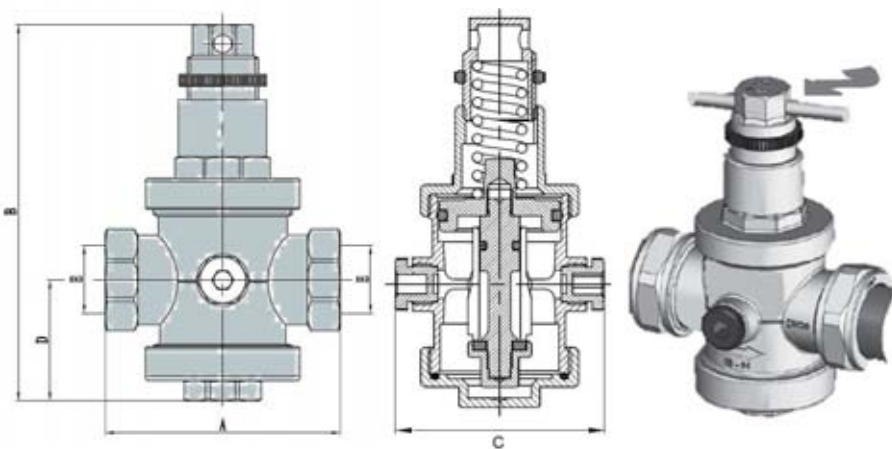


Рис 3. Габаритные размеры и настройка

Параметр	Арт. EU.ST6197		
	1/2"	3/4"	1"
A, мм	77	77	90
B, мм	120	120	151
C, мм	66	66	76,5
D, мм	39,5	39,5	56
Вес, г	650	1110	1195

4. Принцип действия.

Редуктор работает следующим образом: давление воды в трубопроводе на входе в редуктор давит на нижнюю заслонку пытаясь перекрыть редуктор. Когда в результате водоразбора давление на верхнюю диафрагму поршня снижается и преобладает давление пружины заслонка опускается и впускает некоторое количество воды из внешнего напорного трубопровода. По завершению слива давление в напорном трубопроводе на диафрагму 5 пересиливает давление настроечной пружины и нижняя заслонка поднимаясь перекрывает условный проход. При вращении шестигранным ключом регулировочного диска 7 (см. Рис. 3) по часовой стрелке происходит сжатие стальной регулировочной пружины 8, латунная диафрагма 5 оказывает большее сопротивление потоку воды и заслонка 3 уменьшает сечение прохода. При вращении регулировочного диска 7 против часовой стрелки происходит ослабление стальной регулировочной пружины 8, латунная диафрагма 5 оказывает меньшее сопротивление потоку воды и заслонка 3 увеличивает сечение прохода. Величина давления после прибора корректируется в зависимости от показаний манометра, измерениями после редуктора.

5. Указания по монтажу и эксплуатации.

5.1. Редуктор полностью готов к работе и не требует дополнительной сборки.

Редуктор может устанавливаться в любом положении: вертикальном, горизонтальном, перевёрнутом или под наклоном. **Перед установкой необходимо удостовериться, чтобы направление потока, указанное стрелкой на корпусе редуктора, совпадало с направлением потока в системе. Желательно предусмотреть установку сетчатого фильтра перед редуктором и обратного клапана после него.**

Если ниже редуктора устанавливается бойлер или котёл, то следует учесть следующее: нагрев воды бойлером увеличивает её объём и, соответственно, давление на участке трубопровода между редуктором и бойлером, что может дестабилизировать работу

редуктора. Поэтому редуктор следует размещать на разумном расстоянии от бойлера или устанавливать между ними расширительный бак.

Перед установкой вентиля трубопровод должен быть очищен от окалины и ржавчины. Системы отопления, теплоснабжения, внутреннего холодного и горячего водоснабжения, трубопроводы котельных по окончании их монтажа должны быть промыты водой до выхода ее без механических взвесей/СНиП 03.05.01/. **В случае использования редуктора в системах по перемещению носителя с высоким содержанием механических примесей, установка дополнительного фильтрующего оборудования на входе является обязательным.**

- Редуктор не должен испытывать нагрузок от трубопровода (изгиб, сжатие, растяжение, кручение, перекосы, вибрация, несоосность патрубков, неравномерность затяжки крепежа). При необходимости должны быть предусмотрены опоры или компенсаторы, снижающие нагрузку на редуктор от трубопровода /ГОСТ 12.2.063-81/. Несоосность соединяемых труб должна быть не более 3 мм при длине до 1 м плюс 1 мм на каждый последующий метр (СниП 3.05.01 п.2.8). Редуктор должен быть надежно закреплен на трубопроводе, подтекание рабочей жидкости по резьбовой части не допускается. Для герметизации соединений в качестве уплотнительных материалов следует использовать льняные пряди. Можно использовать ФУМ (фторопластовый уплотнительный материал). Допустимо использовать специальную полимеризующуюся смолу.
- Во избежание деформации и повреждения изделия, а также нарушения технических характеристик редуктора, категорически запрещается использовать ненадлежащий инструмент и монтажное оборудование.**
- Редуктор должен эксплуатироваться в пределах допустимых значений давления и температуры, согласно своих технических характеристик. Редукторы поставляются с заводской настройкой на 3 бара. Если требуется изменить регулировку, то следует с помощью шестигранного ключа повернуть диск, прижимающий пружину. Все регулировки должны производиться, когда все точки разбора воды закрыты. Редуктор не требует технического обслуживания, но при необходимости можно почистить внутренние камеры редуктора.

6. Обслуживание, хранение, транспортировка и утилизация изделий.

- Изделия должны храниться в упаковке предприятия – изготовителя по условиям хранения 3 по ГОСТ 15150.
- При хранении и транспортировке следует оберегать арматуру от условий избыточной влажности и температуры окружающей среды ниже -30° С. Необходимо аккуратно распаковывать и монтировать редуктор во избежание механических повреждений отдельных элементов. **Механическое повреждение редуктора при распаковке и монтаже делает гарантию изготовителя недействительной.**
- Утилизация изделия (переплавка, захоронение, перепродажа) производится в порядке, установленном Законами РФ от 22.08.2004 г. № 122-ФЗ «Об охране атмосферного воздуха», от 10.01.2003 г. № 15-ФЗ «Об отходах производства и потребления», а также другими российскими и региональными нормами, актами, правилами, распоряжениями и пр., принятыми для реализации указанных законов.

7. Возможные неисправности и способы устранения (Рис.1)

Неисправность	Причина	Способ устранения
В статическом режиме давление медленно повышается выше настроечного	Износ малого уплотнительного кольца поршня	Заменить малую прокладку 11
	Износ большого уплотнительного кольца диафрагмы	Заменить верхнюю прокладку 10
	Износ прокладки нижней заслонки	Заменить прокладку 11
Течь из-под крышки корпуса	Износ большого уплотнительного кольца диафрагмы	Заменить верхнюю прокладку 13
Течь из-под нижней крышки	Повреждение прокладки нижней крышки	Заменить нижнюю прокладку 14