

8. Гарантийные обязательства

- 8.1. **Гарантийный срок 60 месяцев** исчисляется с даты продажи конечному потребителю, при условии соблюдения потребителем требований к монтажу и эксплуатации, изложенных в настоящем паспорте.
- 8.2. **Гарантия не распространяется на дефекты, возникшие по вине потребителя или в результате нарушения правил установки и эксплуатации, особенно указанных в пунктах 2, 5.1, 5.3, 5.5, 5.6, 6.2 данного паспорта.**
- 8.3. **Для предоставления гарантийных условий обязательно наличие:**

- паспорта с гарантийным талоном с указанием даты продажи,
- подписи и штампа торгующей организации,
- накладной или товарного чека.

8.4. На комплектующие и составные части изделия, замененные продавцом (уполномоченным сервисным центром) при его ремонте, устанавливается гарантийный срок равный оставшейся части гарантийного срока на данное изделие. При этом на само изделие продолжается прежний гарантийный срок.

Гарантийный талон к накладной № _____ от «___» _____ г.

КРАН ШАРОВЫЙ ПОЛНОПРОХОДНОЙ, Тип EU.ST1282,1283,1283,1285, 1286

N	Артикул	Количество	Примечание
1			
2			

Дата продажи
Продавец
Штамп магазина

С паспортом и гарантийными обязательствами ознакомлен _____



ПАСПОРТ

КРАН ШАРОВЫЙ ПОЛНОПРОХОДНОЙ, Тип EU.ST1282,1283,1283,1285, 1286

Производитель: STANDART VALVE Co., Ltd
(Стэндарт Вэлв КО., Лтд)

Адрес: Longxi Valve Industrial District, Yuhuan, Zhejiang, P.R.C.

(промышленная зона Лонгкси, район Юхуань, г. Тайчжоу, провинция Жэянг, Китай)

Производство фирмы STANDART VALVE Co., Ltd основано в 1984 году, поддерживает стандарты качества по нормам ISO 9001:2000. Арматура фирмы соответствует требованиям ГОСТ 21345-2005, ГОСТ 12.2.063-81, ГОСТ 9544-93, сертифицирована органами ГОССТАНДАРТА РФ (сертификат соответствия номер С-CN.AB55.B.00307) и застрахована СК «Профи».



1. Артикулы:

EU.ST1282—резьба внутренняя - внутренняя , ручка усиленный рычаг, от ½” до 2”

EU.ST1283—резьба внутренняя - наружная , ручка усиленный рычаг, от ½” до 2”

EU.ST1284—резьба внутренняя - внутренняя , ручка бабочка, от ½” до 1”

EU.ST1285—резьба внутренняя - наружная, ручка бабочка, от ½” до 1”

EU.ST1286—резьба наружная - наружная, ручка бабочка, от ½” до 1”

2. Назначение и область применения.

Кран применяется в качестве запорной арматуры на трубопроводах систем питьевого и хозяйственного назначения, горячего водоснабжения, отопления, сжатого воздуха, жидких углеводородов, а также на технологических трубопроводах, транспортирующих жидкости, не агрессивные к материалам крана. **Использование шаровых кранов в качестве регулирующей арматуры не допускается.**

3. Технические данные.

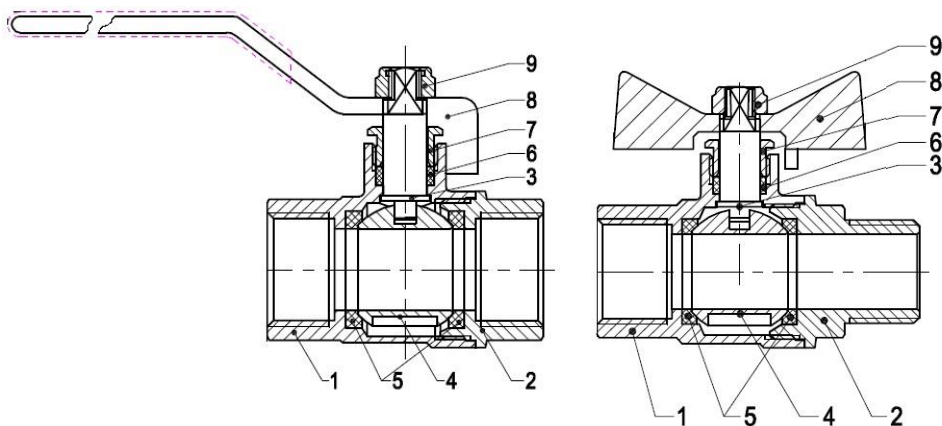


Рис 1. Основные элементы конструкции

Материалы изделия – узел/ материал изготовления:	
1. Корпус крана	Латунь никелир. CW 617N (аналог ЛС59 -1)
2. Патрубок - вставка резьбовой	Латунь никелир. CW 617N
3. Шток	Латунь CW 617N
4. Шар затворный	Латунь полированная хромир. CW 617N
5. Седельные уплотнения шара	ТефлонР.Т.Ф.Е (фторопласт 4)
6. Уплотнение штока	ТефлонР.Т.Ф.Е
7. Гайка сальниковая	Латунь CW 617N
8. Рукоятка	Сталь никелир. с накладкой из ПВХ (рукоятка бабочка - алюминий окрашенный)
9. Самоконтрящаяся гайка крепления рукоятки	Сталь никелир. Q235 (аналог Ст.3)

Корпус крана представляет собой два разъемных элемента, скрепленных посредством резьбового соединения. Резьбовое соединение герметизировано клеем-герметиком допущенным для контакта с пищевыми жидкостями. Для перекрытия потока служит шар затворный выполненный из латуни с хромовым покрытием, прошедший полировку. Перемещение затворного шара осуществляется поворотом штока. Герметичность посадки затворного шара и штока обеспечивают тефлоновые сальниковые кольца. Сальниковое уплотнение штока усиливается прижимной гайкой. Конструкция крана исключает возможность течи через седловые кольца затворного шара и сальники штока в течении всего установленного срока службы крана. Крепление рукоятки на штоке обеспечено крепежной самоконтрящейся гайкой.

Основные технические характеристики:

Максимальное рабочее давление.... 30 бар (Dу 15, Dу 20), 25 бар (Dу 25,32),
20 бар (Dу 40,50)
Диапазон диаметров условного прохода Dу (DN).....15..50мм.
Диапазон температур рабочей среды.....-20°С.. +150°С
Проход сечения.....95%
Класс герметичности....."А"
Нормативный срок службы.....30лет

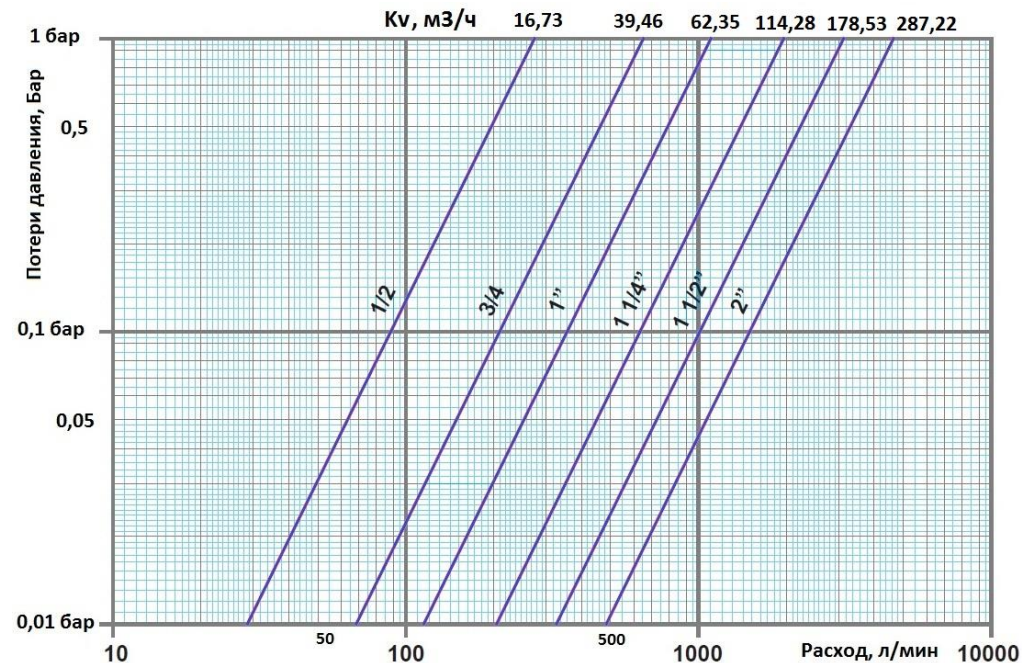


Рис 2. График зависимости потери давления от расхода

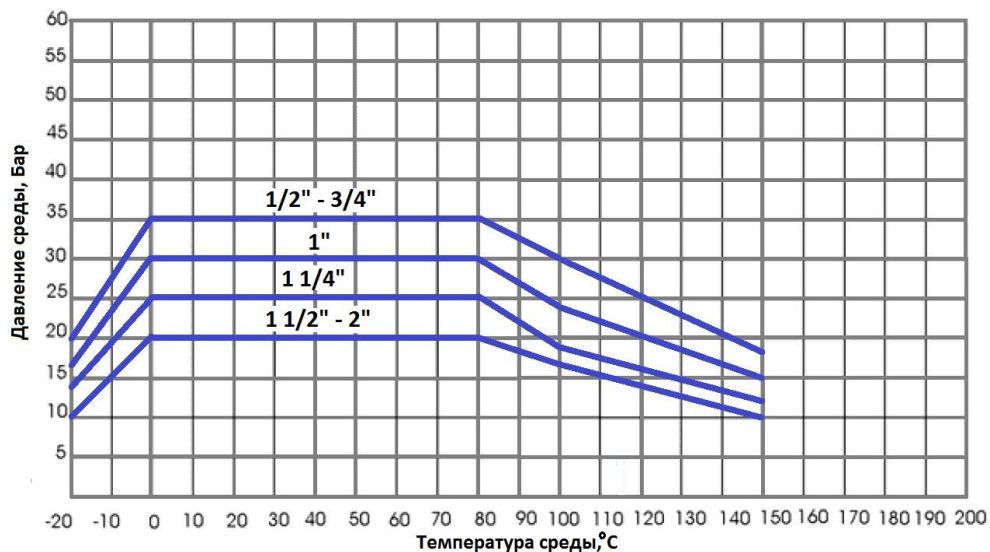


Рис 3. График зависимости рабочего давления от температуры среды

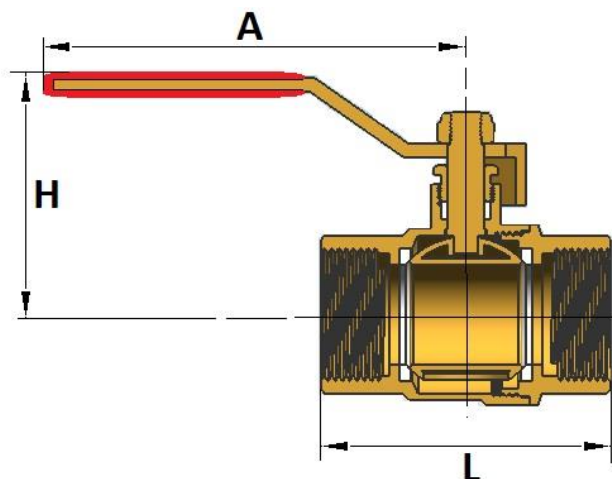


Рис 4. Основные габаритные размеры изделий

Таблица габаритных размеров, (См. рис. 4)	Условный проход Ду, мм	Присоединительная резьба, дюймы	L, мм	H, мм	A, мм	Вес, г
EU.ST1282						
	15	1/2	51	47	92	182
	20	3/4	62	49,5	92	280
	25	1	72,4	64	98,5	395
	32	1 1/4	88	68	119,5	655
	40	1 1/2	99	80,5	149,5	1020
	50	2	118	93	149,5	1485
EU.ST1283						
	15	1/2	57,8	47,5	94,5	182
	20	3/4	69,4	50	94,5	280
	25	1	78,7	60,2	103	395
	32	1 1/4	95,5	69,7	118	655
	40	1 1/2	107,8	78,5	150	1020
	50	2	127	87,8	150	1485
EU.ST1284						
	15	1/2	51	40	50,5	154
	20	3/4	62	43	50,5	251
	25	1	72,4	55,4	66,5	381
EU.ST1285						
	15	1/2	57,8	40	50,5	164
	20	3/4	69,4	43	50,5	251
	25	1	78,7	55,5	66,5	381
EU.ST1286						
	15	1/2	62,8	41,2	50,5	185
	20	3/4	73	43	50,5	250
	25	1	85,5	55,5	66,5	410

Примечание: Для точного заказа изделия достаточно к сокращенному номенклатурному номеру (перечислены в заголовках таблиц выше) дополнительно указать диаметр, например: EU.ST1284 1”

4. Принцип действия.

Конструкция крана рассчитана на два рабочих положения. Открытое положение затвора предполагает беспрепятственный ход потока через проход крана. Закрытое положение препятствует и исклочает поток. Смена положений осуществляется поворотом рукоятки на 90°.

5. Указания по монтажу и эксплуатации.

- 5.1. Кран полностью готов к работе и не требует дополнительной сборки. Перед установкой крана трубопровод должен быть очищен от окалины и ржавчины. Системы отопления, теплоснабжения, внутреннего холодного и горячего водоснабжения, трубопроводы котельных по окончании их монтажа должны быть промыты водой до выхода ее без механических взвесей/СНиП 03.05.01/. Для предотвращения замерзания для выпуска жидкости из корпуса крана при отключенном трубопроводе ручка должна быть повернута в среднюю позицию (45°).
- 5.2. Кран не должен испытывать нагрузок от трубопровода (изгиб, сжатие, растяжение, кручение, перекосы, вибрация, несоосность патрубков, неравномерность затяжки крепежа). При необходимости должны быть предусмотрены опоры или компенсаторы, снижающие нагрузку на кран от трубопровода /ГОСТ 12.2.063-81/.
- 5.3. **Не допускается эксплуатировать кран с ослабленной гайкой крепления рукоятки, так как это может привести к поломке штока. Не допускается оставлять шаровые краны в полукрытом положении на длительное время. У кранов подобного типа только два рабочих положения «открыто» и «закрыто».**
- 5.4. Кран должен быть надежно закреплен на трубопроводе с присоединением на трубной цилиндрической резьбе по ГОСТ 6357, подтекание рабочей жидкости по резьбовой части не допускается. Для герметизации соединений в качестве уплотнительных материалов следует использовать льняные пряди. Можно использовать ФУМ (фторопластовый уплотнительный материал). Допустимо использовать специальную полимеризующуюся смолу.
- 5.5. Специального инструмента для монтажа и демонтажа крана на трубопровод не требуется. **Во избежание деформации и повреждения изделия, категорически запрещается использовать ненадлежащий инструмент – трубные газовые ключи. При открывании и закрывании крана не рекомендуется прилагать чрезмерных усилий, которые могут привести к поломке ограничителя поворота.**
- 5.6. Кран должен эксплуатироваться в пределах допустимых значений давления и температуры, согласно своих технических характеристик. В случае использования крана в системах по перемещению носителя с высоким содержанием механических примесей, давлением и температурой необходимо проводить регулярную инспекцию в сроки совпадающие со сроками осмотра трубопроводов.

6. Техническое обслуживание, хранение, транспортировка и утилизация изделий.

- 6.1. Изделия должны храниться в упаковке предприятия – изготовителя по условиям хранения 3 по ГОСТ 15150-69 и ГОСТ 51908 – 2002.
- 6.2. Необходимо аккуратно распаковывать и монтировать кран во избежание механических повреждений запирающего шара. **Механическое повреждение крана при распаковке и монтаже делает гарантию изготовителя недействительной.**
- 6.3. **Установка и демонтаж изделия, а также любые операции по прочистке и ревизии должны производиться при отсутствии давления в системе.**
- 6.4. Утилизация изделия (переплавка, захоронение, перепродажа) производится в порядке, установленном Законами РФ от 22.08.2004 г. № 122-ФЗ «Об охране атмосферного воздуха», от 10.01.2003 г. № 15-ФЗ «Об отходах производства и потребления», а также другими российскими и региональными нормами, актами, правилами, распоряжениями и пр., принятыми для реализации указанных законов.

7. Возможные неисправности и способы устранения

Неисправность	Причина	Способ устранения
Течь из-под муфтового соединения	Недостаточная герметизация	Разобрать соединение подтянуть старый уплотнитель
Течь из-под гайки сальника	Изношена или повреждена тефлоновая прокладка	Снять ручку. Подтянуть гайку сальника до прекращения течи.