

# ТЕХНИЧЕСКИЙ ПАСПОРТ ИЗДЕЛИЯ



**EAC**

## КРАН ШАРОВОЙ РАДИАТОРНЫЙ В ПОЛИПРОПИЛЕНОВОМ КОРПУСЕ

Артикул

**10144020, 10144025, 10144032, 10144040,  
10144050, 10144063, 10144020Г, 10144025Г,  
10144032Г, 10144040Г, 10144050Г, 10144063Г**



ПС—\_\_\_\_\_

## 1. Назначение и область применения

Радиаторные шаровые краны в полипропиленовом корпусе применяются в качестве запорной арматуры систем из статистического сополимера полипропилена (PP-R) для хозяйственно-питьевого водоснабжения и низкотемпературного отопления, высокотемпературного отопления отопительными приборами, а также для транспортирования других жидких сред, к которым материал труб химически стоек.

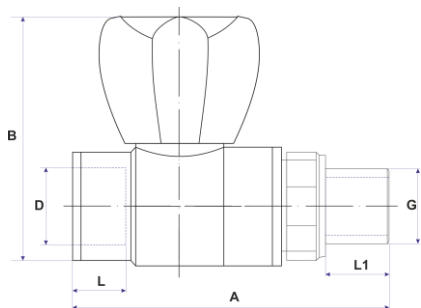
## 2. Технические характеристики

Табл. 1

| №  | Характеристика   | Ед.изм             | Значение                           |
|----|--|--------------------|------------------------------------|
| 1  | Ремонтопригодность   |                    | нет                                |
| 2  | Рабочее давление при $T_{max}=90\text{ }^{\circ}\text{C}$  | МПа                | 0,8                                |
| 3  | Номинальное давление PN при $T=20\text{ }^{\circ}\text{C}$ | МПа                | 2,5                                |
| 4  | Допустимая температура среды окружающей кран               | $^{\circ}\text{C}$ | От +5 до +50                       |
| 5  | Максимальная рабочая температура                           | $^{\circ}\text{C}$ | 80                                 |
| 6  | Максимальная рабочая температура (кратковременно)          | $^{\circ}\text{C}$ | 90                                 |
| 7  | Диапазон диаметров условного прохода ( $D_n$ –ПП трубы)    | дюймы/<br>(мм)     | 1/2"(20); 3/4"(25);                |
| 8  | Класс по эффективному диаметру                             |                    | Стандартный проход                 |
| 9  | Способ соединения с трубопроводом                          |                    | полифузионная<br>раструбная сварка |
| 10 | Температура сварки полипропилена                           | $^{\circ}\text{C}$ | 260                                |
| 11 | Класс герметичности затвора                                |                    | «А»                                |
| 12 | Угол поворота ручки между положениями «открыто- за-        | град.              | 90                                 |

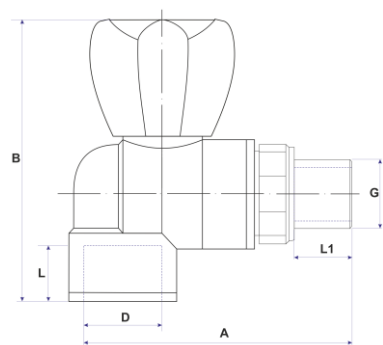
### 3. Габаритные размеры

#### 3.1. Прямой радиаторный кран



| Номинальный диаметр, мм | D, мм | G    | A, мм. | B, мм. | L, мм. | L1, мм. | Вес, гр |
|-------------------------|-------|------|--------|--------|--------|---------|---------|
| 20                      | 20    | 1/2" | 82,3   | 62,2   | 14,8   | 15,9    | 136     |
| 25                      | 25    | 1/2" | 86,6   | 72,4   | 16,4   | 14,7    | 182     |

#### 3.2 Угловой радиаторный кран



| Номинальный диаметр, мм | D, мм | G    | A, мм. | B, мм. | L, мм. | L1, мм. | Вес, гр |
|-------------------------|-------|------|--------|--------|--------|---------|---------|
| 20                      | 20    | 1/2" | 64     | 76,8   | 14,7   | 11,43   | 138     |
| 25                      | 25    | 1/2" | 65,8   | 88,6   | 16,95  | 10,1    | 190     |

### 4. Устройство и принцип работы

Корпус клапана изготовлен из полипропилена (поз.6). В корпусе крана имеется никелированная латунная закладная деталь с наружной резьбой (поз. 10), на которую с помощью латунной накидной гайки (поз.13) крепится латунный полусгон (поз.12) с уплотнительным кольцом (поз.11) из EPDM резины для подключения к прибору отопления. На маховике (поз.2) нанесено направление поворота. Маховик крепится с помощью винта (поз.3) закрытого заглушкой (поз.1) к латунному штоку (поз.4), имеющему два сальниковых уплотнительных кольца из EPDM (поз. 5). Шток герметично установлен в корпусе затворного узла (поз.7). Герметизация шарового затвора обеспечивается тефлоновыми уплотнительными кольцами (поз.8). Перекрытие потока осуществляется латунным хромированным шаровым затвором (поз.9). Шаровые краны совместимы со всеми типами полипропиленовых труб т.м.VALFEX

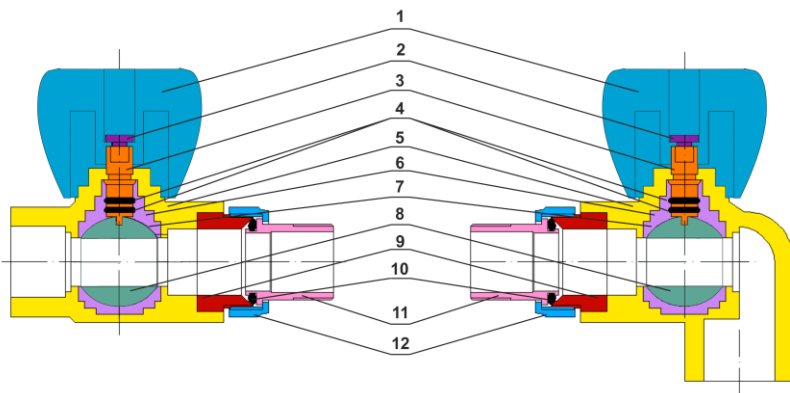


Табл.2

| <b>Поз.</b> | <b>Наименование</b>              | <b>Материал</b>                 | <b>Марка</b> |
|-------------|----------------------------------|---------------------------------|--------------|
| 1           | Маховик                          | АВС- пластик                    | АВС          |
| 2           | Винт крепления                   | Сталь оцинкованная              | Ст. 3        |
| 3           | Шток                             | латунь                          | ЛС59-1       |
| 4           | Сальниковые кольца               | эластомер                       | EPDM         |
| 5           | Корпус                           | полипропилен                    | PPR80/100    |
| 6           | Составной корпус затворного узла | Стекло-наполненный полипропилен | PPR+GF       |

|    |                       |                            |        |
|----|-----------------------|----------------------------|--------|
| 7  | Уплотнительное кольцо | тефлон                     | PTFE   |
| 8  | Шаровой затвор        | латунь хромирован-         | ЛС59-1 |
| 9  | Закладная деталь      | латунь никелирован-<br>ная | ЛС59-1 |
| 10 | Уплотнительное кольцо | эластомер                  | EPDM   |
| 11 | Полусгон              | латунь никелирован-        | ЛС59-1 |
| 12 | Накидная гайка        | латунь никелирован-        | ЛС59-1 |

### 5. Условия применения.

Трубы и фитинги из PPR следует применять в системах водоснабжения и отопления с максимальным рабочим давлением **p макс** 0,4; 0,6; 0,8 и 1,0 МПа и температурными режимами, указанными в таблице.3

Табл.3

| Класс эксплуатации | $T_{\text{раб}}, ^\circ\text{C}$ | Время при $T_{\text{раб}},$ год | $T_{\text{макс}}, ^\circ\text{C}$ | Время при $T_{\text{макс}},$ год | $T_{\text{авар}}, ^\circ\text{C}$ | Время при $T_{\text{авар}},$ ч | Область применения  |
|--------------------|----------------------------------|---------------------------------|-----------------------------------|----------------------------------|-----------------------------------|--------------------------------|---|
| 1                  | 60                               | 49                              | 80                                | 1                                | 95                                | 100                            | Горячее водоснабжение (60 °С)   |
| 2                  | 70                               | 49                              | 80                                | 1                                | 95                                | 100                            | Горячее водоснабжение (70 °С)   |
| 4                  | 20<br>40<br>60                   | 2,5<br>20<br>25                 | 70                                | 2,5                              | 100                               | 100                            | Высокотемпературное напольное отопление. Низкотемпературное отопление отопительными приборами |
| 5                  | 20<br>60<br>80                   | 14<br>25<br>10                  | 90                                | 1                                | 100                               | 100                            | Высокотемпературное отопление отопительными приборами   |
| XB                 | 20                               | 50                              | —                                 | —                                | —                                 | —                              | Холодное водоснабжение  |

**Примечание**

Т<sub>раб</sub> - рабочая температура или комбинация температур транспортируемой воды, определяемая областью применения;

Т<sub>макс</sub> - максимальная рабочая температура, действие которой ограничено по времени;

Т<sub>авар</sub> - аварийная температура, возникающая в аварийных ситуациях при нарушении систем регулирования.

**ПРЕДОСТЕРЕЖЕНИЕ:** По истечении срока службы изделия, выполняемые им функции могут быть утрачены, а также, может быть нарушена герметичность и причинен вред жизни, здоровью, имуществу

## **6. Требования к монтажу.**

- 6.1. Краны могут устанавливаться в любом монтажном положении. Не допускаются изгибы и перекосы в соединении.
- 6.2. Монтаж полипропиленовых труб и фитингов должен осуществляться при температуре окружающей воздуха не менее +5 °С
- 6.3. Запорная арматура, хранившиеся или транспортировавшиеся при температуре ниже 0°С, должны быть перед монтажом выдержаны в течение 5ч. При температуре не ниже +5°С.
- 6.4. Все используемые материалы не должны иметь загрязнений и повреждений.
- 6.5. Резьбовые соединения должны уплотняться с помощью ФУМ ленты или полиамидной уплотнительной нити
- 6.6. Соединение крана к полипропиленовой трубе производится методом термической диффузионной муфтовой сварки с помощью специального сварочного аппарата. Настроечная рабочая температура 260°С.
- 6.7. Соединительные детали для раструбной сварки рекомендуется использовать того же производителя, что и трубы. В этом случае гарантируется одновременный прогрев на рабочую глубину трубы и фитинга.
- 6.7. Время нагрева при выполнении соединений должно соответствовать режимам сварки указанным в Табл.4

**Режимы раструбной сварки**

**Табл 4**

| Диаметр трубы, мм | Глубина сварки, мм | Время нагрева, с | Время сварки, с | Время охлаждения, мин |
|-------------------|--------------------|------------------|-----------------|-----------------------|
| 20                | 14                 | 5                | 4               | Ре                    |
| 25                | 15                 | 7                | 4               | 2                     |

**Примечание** - временные характеристики указаны для полипропиленовых труб т.м «Valfex», при температуре окружающего воздуха 20 °С. При использовании других труб режимы сварки уточняйте у соответствующего производителя.

- 6.9. При сварке кранов с трубами, армированных алюминиевой фольгой по центру, торец многослойной трубы должен быть предварительно отторцован специальным инструментом, удаляющим алюминий на глубину 2мм.
- 6.10. Проектирование, монтаж и эксплуатацию систем трубопроводов с использованием напорных труб и фитингов из полипропилена РР-Р следует выполнять в соответствии с требованиями СП 40-102-2000; СП 40-101-96; СН 550-82 и отраслевыми или ведомственными нормами, утвержденными в установленном порядке.
- 6.11. Допускается использование фитингов других торговых марок для монтажа трубопровода, при условии соответствия данных фитингов выданным на них сертификатам с соответствия, протоколам испытаний и паспортам на них.

## ***7. Указания по эксплуатации и техническому обслуживанию***

- 7.1. Изделия должны эксплуатироваться при давлении и температуре, изложенных условиях применения п. 5 технического паспорта.
- 7.2. Не допускается эксплуатировать кран с ослабленным винтом крепления рукоятки, так как это может привести к поломке шейки штока.
- 7.3. Категорически запрещается допускать замерзание рабочей среды внутри крана. При осушении системы в зимний период кран должен быть оставлен полуоткрытым, чтобы рабочая среда не осталась в полостях за затвором.
- 7.4. Не допускается воздействие на корпус крана химических веществ, агрессивных к полипропилену.

- 
- 7.5. Не допускается эксплуатировать кран в помещениях категорий «А,Б,В» по пожарной опасности (п.2.8. СП 40-101-96);
  - 7.6. Не допускается эксплуатировать кран в помещениях с источниками теплового излучения, температура поверхности которых превышает 130°С;
  - 7.7. **Шаровой кран из полипропилена имеет два рабочих положения – открыто или закрыто.**
  - 7.8. **Запрещается дросселировать поток рабочей среды шаровым затвором , находящимся в промежуточном положении.**

## **8. Условия хранения и транспортировки.**

- 8.1. Шаровые краны транспортируют любым видом транспорта в соответствии с правилами перевозки грузов и требованиями погрузки и крепления грузов, действующими на данном виде транспорта.
- 8.2. Транспортирование следует производить с максимальным использованием вместимости транспортного средства.
- 8.3. Шаровые краны следует оберегать от ударов и механических нагрузок, а их поверхность – от нанесения царапин. При перевозке упаковки фитингов необходимо укладывать на ровную поверхность транспортных средств, предохраняя от острых металлических углов и ребер платформ.
- 8.4. Транспортирование и погрузочно-разгрузочные работы должны производиться при температуре не ниже минус 10°С. Транспортировка шаровых кранов при более низких температурах допускается только при использовании специальных средств, обеспечивающих фиксацию изделий (упаковок с изделиями) и соблюдении особых мер предосторожности. **Транспортировка при температуре ниже - 21 °С запрещена.** Сбрасывание упаковок фитингов с транспортных средств не допускается.
- 8.5. Погрузочно-разгрузочные работы на предприятии должны производиться в соответствии с ГОСТ 12.3.020.
- 8.6. Шаровые краны следует хранить в неотапливаемых складских помещениях, исключающих вероятность их механических повреждений, или отапливаемых складах не ближе одного метра от отопительных приборов.
- 8.7. Шаровые краны должны быть защищены от воздействия прямых солнечных лучей и атмосферных осадков.



8.8. Условия хранения шаровых кранов по ГОСТ 15150 (раздел 10) – условия 1 (Л), 2 (С) или 5 (ОЖ4). Допускается на строительных площадках и открытом складе предприятия-изготовителя временное (не более шести месяцев с момента).

## **9. Утилизация.**

9.1. Утилизация изделия (переплавка, захоронение, перепродажа) производится в порядке, установленном Законами РФ от 22 августа 2004 г. №122-ФЗ "Об охране атмосферного воздуха", от 10 января 2003 г. № 15-ФЗ "Об отходах производства и потребления", а также другими российскими и *региональными* нормами актами, правилами, распоряжениями и пр., принятыми во исполнение указанных законов.

## **10. Комплектация.**

10.1. Краны поставляются в собранном виде и упакованными в картонные коробки.

10.2. Регулирующее или запорное устройство крана должно быть полностью открыто.

10.3. Паспорт на фитинги (по требованию)

10.4. Свидетельство о государственной регистрации или иной регламентирующий документ (по требованию)

10.5. Сертификат соответствия или иной регламентирующий документ (по требованию).

## **11. Гарантийные обязательства.**

11.1. Изготовитель гарантирует соответствие полипропиленовых фитингов ТУ 2248-001-21088915-2015 и ГОСТ32415-2013, при условии соблюдения потребителем правил использования, транспортировки, хранения, монтажа и эксплуатации.

11.2. Гарантийный срок составляет 10 лет со дня производства

11.3. Гарантия распространяется на все дефекты, возникшие по вине завода - изготовителя.

**11.4. Гарантия не распространяется на дефекты, возникшие в случаях:**

- нарушения паспортных режимов хранения, монтажа, испытания эксплуатации и обслуживания изделия;
- ненадлежащей транспортировки и погрузо-разгрузочных работ;
- наличия следов воздействия веществ, агрессивных к материалам изделия;
- наличия повреждений, вызванных пожаром, стихией, форс-мажорными обстоятельствами;
- повреждений, вызванных неправильными действиями потребителя.
- Несоблюдения потребителем п.6.11 Указаний по монтажу.

## **12. Условия гарантийного обслуживания.**

12.1. Претензии к качеству товара могут быть предъявлены в течение гарантийного срока .

12.2. Неисправные изделия в течение гарантийного срока ремонтируются или обмениваются на новые бесплатно. Решение о замене или ремонте изделия принимает сервисный центр. Замененное изделие или его части, полученные в результате ремонта, переходят в собственность сервисного центра.

12.3. Затраты, связанные с демонтажем, монтажом и транспортировкой неисправного изделия в период гарантийного срока Покупателю не возмещаются.

12.4. В случае не обоснованности претензии, затраты на диагностику и экспертизу изделия оплачиваются Покупателем.

12.5. Производитель оставляет за собой право внесения изменений в конструкцию, улучшающие качество изделия при сохранении основных эксплуатационных характеристик.

## **13. Свидетельство о приёме.**

ГАРАНТИЙНЫЙ ТАЛОН № \_\_\_\_\_

Наименование товара Кран шаровой радиаторный PPR PN 25

Партия № \_\_\_\_\_ изделий изготовлена и принята в соответствии с ТУ 2248-001-21088915-2015 и признана годной к эксплуатации

|  |
|--|
|  |
|--|

| Артикул | Типоразмер, мм | Кол-во, шт. |
|---------|----------------|-------------|
|         |                |             |
|         |                |             |
|         |                |             |
|         |                |             |
|         |                |             |

Название и адрес торгующей организации:

\_\_\_\_\_

\_\_\_\_\_

Дата продажи \_\_\_\_\_ Подпись продавца \_\_\_\_\_

Штамп или печать торгующей организации

Штамп о приемке

С условиями гарантии СОГЛАСЕН:

Покупатель \_\_\_\_\_ (подпись/расшифровка)

Гарантия 120 месяцев со дня производства изделия.

По вопросам гарантийного характера, рекламаций и претензий к качеству изделий обращаться по адресу: 600007, г. Владимир, ул. 16 лет Октября, д. 1, тел.+7 (4922) 33-49-32, (4922) 40-05-35.

При предъявлении претензии к качеству товара, покупатель представляет следующие документы:

1. Заявление в произвольной форме, в котором указываются:

- название организации или Ф.И.О. покупателя,
- фактический адрес
- контактные телефоны;
- название и адрес организации, производившей монтаж;
- основные параметры системы, в которой было установлено изделие;
- краткое описание дефекта.

2. Документ, подтверждающий покупку изделия (накладная, квитанция).

3. Акт гидравлического испытания системы, в которой было установлено изделие.

4. Настоящий заполненный гарантийный талон.

Отметка о возврате или обмене товара:

Дата «\_\_\_\_\_» \_\_\_\_\_ 20\_\_\_\_ г.

Подпись \_\_\_\_\_