

10. Утилизация

10.1. Утилизация изделия (переплавка, захоронение, перепродажа) производится в порядке, установленном Законами РФ от 04 мая 1999 г. № 96-ФЗ "Об охране атмосферного воздуха" (с изменениями и дополнениями), от 24 июня 1998 г. № 89-ФЗ "Об отходах производства и потребления" (с изменениями и дополнениями), от 10 января 2002 № 7-ФЗ « Об охране окружающей среды» (с изменениями и дополнениями), а также другими российскими и региональными нормами, актами, правилами, распоряжениями и пр., принятыми во исполнение указанных законов.

10.2. Содержание благородных металлов: нет

11. Гарантийные обязательства

11.1. Изготовитель гарантирует соответствие изделий требованиям безопасности, при условии соблюдения потребителем правил использования, транспортировки, хранения, монтажа и эксплуатации.

11.2. Гарантия распространяется на все дефекты, возникшие по вине завода - изготовителя.

11.3. Гарантия не распространяется на дефекты, возникшие в случаях:

- нарушения паспортных режимов хранения, монтажа, испытания, эксплуатации и обслуживания изделия;
- ненадлежащей транспортировки и погрузо-разгрузочных работ;
- наличия следов воздействия веществ, агрессивных к материалам изделия;
- наличия повреждений, вызванных пожаром, стихией, форс- мажорными обстоятельствами;
- повреждений, вызванных неправильными действиями потребителя;
- наличия следов постороннего вмешательства в конструкцию изделия.

11.4. Изготовитель оставляет за собой право вносить в конструкцию изделия изменения, не влияющие на заявленные технические характеристики.

12. Условия гарантийного обслуживания

12.1. Претензии к качеству товара могут быть предъявлены в течение гарантийного срока.

12.2. Неисправные изделия в течение гарантийного срока ремонтируются или обмениваются на новые бесплатно. Решение о замене или ремонте изделия принимает сервисный центр. Заменное изделие или его части, полученные в результате ремонта, переходят в собственность сервисного центра.

12.3. В случае, если отказ в работе изделия произошёл не по причине заводского брака, затраты, связанные с демонтажом, монтажом и транспортировкой неисправного изделия в период гарантийного срока Покупателю не возмещаются.

12.4. В случае необоснованности претензии, затраты на диагностику и экспертизу изделия оплачиваются Покупателем.

12.5. Изделия принимаются в гарантийный ремонт (а также при возврате) полностью укомплектованными.

ГАРАНТИЙНЫЙ ТАЛОН № _____

Наименование товара: БАКИ МЕМБРАННЫЕ ДЛЯ СИСТЕМ ВОДОСНАБЖЕНИЯ

№	Артикул	Объем	Кол-во, шт
1			
2			
3			
4			
5			

Название и адрес торговой организации:

Дата продажи _____ Подпись продавца _____

Штамп или печать торговой организации _____ Штамп о приемке _____

С условиями гарантии СОГЛАСЕН:

Покупатель _____ (подпись/расшифровка) _____

Гарантийный срок составляет:

-24 месяца на расширительный бак/гидроаккумулятор (в зависимости от паспорта);

-12 месяцев на мембрану для бака/гидроаккумулятора (в зависимости от паспорта);

-1 месяц на воздушный клапан.

По вопросам гарантийного характера, рекламаций и претензий к качеству изделий обращаться по адресу: 600027, Владимирская обл., г. Владимир, пр-т Суздальский, д. 47, к. 1, e-mail: pretenz@valfex.ru

При предъявлении претензии к качеству товара, покупатель представляет следующие документы:

1. Заявление в произвольной форме, в котором указываются:
 - название организации или Ф.И.О. покупателя;
 - фактический адрес;
 - контактные телефоны;
 - название и адрес организации;
 - краткое описание дефекта.
2. Документ, подтверждающий покупку изделия (накладная, квитанция).
3. Настоящий заполненный гарантийный талон.

Отметка о возврате или обмене товара:

Дата «__» _____ 20__ г. Подпись _____

Произведено по заказу: ООО «Валфлекс-Трейд», 129164, г. Москва, вн.тер.г. муниципальный округ Алексеевский, 6-р Ракетный, д. 16

Изготовитель: ООО «Аквапром»

Адрес изготовителя: Чувашская Республика - Чувашия, район Урмарский, пгт Урмары, проезд Базовый, д 2, помещение 2.

EAC

С сертификатом соответствия
и паспортом изделия можно
ознакомиться на сайте:
VALFEX.RU

Паспорт / Руководство по эксплуатации



БАКИ МЕМБРАННЫЕ (ГИДРОАККУМУЛЯТОРЫ) ДЛЯ ВОДОСНАБЖЕНИЯ



ПБМ 002

1. Назначение и область применения

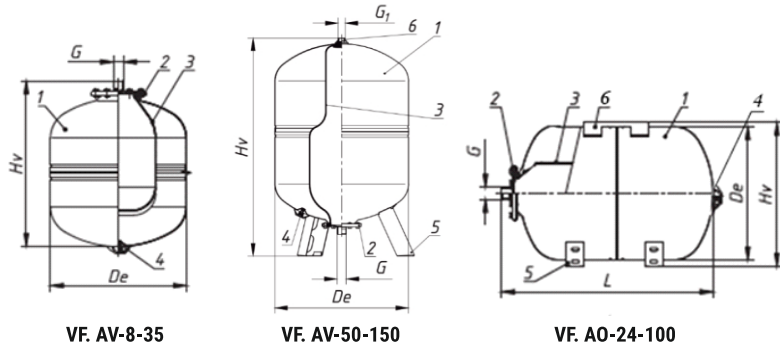
- 1.1. Баки предназначены для поддержания требуемого рабочего давления, сглаживания колебаний давления, компенсации гидравлических ударов и накопления запаса воды в системах холодного (в том числе питьевого по ГОСТ Р 51232-98) водоснабжения.
- 1.2. Допускается использование баков в системах горячего водоснабжения и отопления с температурой теплоносителя не более +99°C.
- 1.3. Вода в баках находится в эластичной мембране и не соприкасается со стальными стенками корпуса, что предохраняет корпус от коррозии, а воду от загрязнения продуктами коррозии стали.

2. Технические характеристики

Табл. 1

№	Характеристики	Ед. изм.	Значение
1	Рабочая температура	°C	От +1 до + 99
2	Рабочее давление	бар	8
3	Заводское давление газовой камеры (преднастройка)	бар	2
4	Материал корпуса		сталь углеродистая с окраской эпоксиполиэфиром синего цвета
5	Материал мембраны		EPDM (этилен-пропилен диен мономер)
6	Тип мембраны		сменная
7	Соединение мембраны с баком		фланцевое
8	Средний полный срок службы	лет	7

3. Габаритные размеры и конструкция



VF.AV-8-35

VF.AV-50-150

VF.AO-24-100

№	Обозначения к схемам баков
1	Корпус
2	Контрфланец со штуцером
3	Мембрана
4	Ниппель
5	Опоры
6	Площадка для крепления насоса

Табл. 2

Марка	Объем, л	De, мм	Hv, мм	L, мм	G
Вертикальные					
VF.AV-8	8	205	300		3/4" НР
VF.AV-12	12	205	355		3/4" НР
VF.AV-18	18	270	375		3/4" НР
VF.AV-24	24	270	440		3/4" НР
VF.AV-35	35	350	450		3/4" НР
VF.AV-50	50	350	680		1" НР
VF.AV-80	80	450	750		1" НР
VF.AV-100	100	450	830		1" НР
VF.AV-150	150	500	930		1" НР
Горизонтальные					
VF.AO-24	24	270	300	440	1" НР
VF.AO-50	50	350	380	515	1" НР
VF.AO-80	80	450	480	600	1" НР
VF.AO-100	100	450	480	675	1" НР

4. Рекомендации по подбору бака

- 4.1. Необходимый объем гидроаккумулятора может быть найден из условия соблюдения паспортного количества включений насоса за 1 час. Эта величина приводится в документации на насосы, и обычно составляет 12-15 включений в час. Объем бака предлагается рассчитывать по формуле:

$$V_{\text{бака}} = \frac{990 \cdot q \cdot P_{\text{max}} - P_{\text{min}}}{n \cdot (P_{\text{max}} - P_{\text{min}})} \cdot P_6 \quad (\text{л})$$

где:

n – количество включений насоса в час, 1/час;

Pmax – установленное абсолютное давление отключения насоса, бар;

Pmin – установленное абсолютное давление включения насоса, бар;

P6 – абсолютное давление газовой подушки в баке, бар. Давление газовой подушки рекомендуется устанавливать на 0,5 бар ниже, чем Pmin

q – расчетный расход, л/сек.

Для определения вмещаемого в бак рабочего запаса жидкости можно воспользоваться формулой:

$$V_p = V (P_{\text{max}} - P_{\text{min}}) / P_{\text{max}}, (\text{л})$$

5. Указания по монтажу

- 5.1. Мембранный бак должен устанавливаться в месте, доступном для обслуживания, в котором он будет защищен от механических повреждений, вибраций и атмосферных воздействий.
- 5.2. Перед сдачей системы в эксплуатацию система подлежит гидравлическому испытанию.
- 5.3. Каждый бак VALFEX проходит заводское испытание давлением, в 1,5 раза превышающим рабочее, указанное в таблице технических характеристик. Продолжительность заводского испытания повышенным давлением составляет 30 мин.
- 5.4. Если при гидравлическом испытании системы предусматривается превышение приведенных параметров, то перед испытаниями бак должен быть отсоединен от системы и подводящий трубопровод заглушен.
- 5.5. Перед монтажом бака необходимо проверить манометром давление газовой подушки, которое должно соответствовать проектным данным.
- 5.6. Если по расчету требуется изменить заводскую установку давления в газовой подушке бака, то для снижения давления, газ стравливается путем нажатия на клапан ниппеля, находящегося под пластиковой крышкой.
- 5.7. Для того, чтобы увеличить давление, к ниппелю присоединяется воздушный насос.

6. Указания по эксплуатации и техническому обслуживанию

- 6.1. При эксплуатации мембранного бака необходимо не реже 1 раза в месяц проверять давление газовой подушки. Давление проверяется при отключённом от системы баке и слитом теплоносителе.
- 6.2. В случае необходимости в замене мембраны, работы надлежит выполнять в следующей последовательности:
 - перекрыть участок системы, на котором находится бак и слить с него воду;
 - отсоединить бак от подводящего трубопровода;
 - разболтлить контрфланец и снять его;
 - через открывшееся отверстие бака вынуть мембрану;
 - продуть внутреннюю полость бака сжатым воздухом;
 - подготовить к установке новую мембрану, для чего присыпать его наружную поверхность тальком;
 - установить новую мембрану таким образом, чтобы фартук мембраны плотно прилегал к фланцу бака;
 - установить на место контрфланец и заболтлить его;
 - произвести подкачку воздуха газовой подушки до расчетного значения, и присоединить бак к системе.
- 6.3. Не допускается замораживание рабочей среды внутри бака.

7. Возможные неисправности и способы их устранения

Табл. 3

Возможная неисправность	Вероятная причина	Метод устранения	Примечание
Отсутствует давление газовой подушки. Подкачкой давление восстановить не удается	Неисправность ниппеля	Заменить ниппель	Проводится в сервисной организации
При попытке стравливания воздуха через ниппель, из него выходит вода	Нарушение герметичности мембраны	Заменить мембрану	

8. Меры безопасности

- 8.1. Мембранный бак должен устанавливаться и обслуживаться персоналом, имеющим соответствующую квалификационную группу по технике безопасности.
- 8.2. Монтаж и демонтаж баков производится при отсутствии давления в подводящем трубопроводе.
- 8.3. Запрещается эксплуатировать бак в системе, не снабженной предохранительным клапаном. При этом давление открытия предохранительного клапана не должно превышать допустимое рабочее давление в баке (с учетом уровня установки клапана и бака).

9. Условия хранения и транспортировки

- 9.1. Изделия должны храниться в упаковке предприятия – изготовителя по условиям хранения 3 по ГОСТ 15150-69.
- 9.2. Транспортировка изделий должна осуществляться в соответствии с условиями 5 по ГОСТ 15150-69.
- 9.3. Температура помещения при эксплуатации мембранных баков, должна находиться в пределах +1 до +40 °С. Влажность воздуха не должна превышать 80% при +25 °С. Минимальная температура хранения – минус 50 °С.