



RU

ТЕХНИЧЕСКИЙ ПАСПОРТ ИЗДЕЛИЯ



Артикул

PF RVT 980
PF RVT 981
PF RVT 982
PF RVT 983

PF RVT 980UR
PF RVT 981UR
PF RVT 982UR
PF RVT 983UR

**КЛАПАН РАДИАТОРА ТЕРМОСТАТИЧЕСКИЙ
С ПРЕДНАСТРОЙКОЙ**

1. НАЗНАЧЕНИЕ И ОБЛАСТЬ ПРИМЕНЕНИЯ

Клапаны радиатора термостатические PROFACTOR® с предустановкой предназначены для подключения отопительных приборов и плавного регулирования теплового режима в помещении за счет изменения расхода теплоносителя в отопительных системах. Так же обладают функцией предварительной настройки (ограничения) расхода теплоносителя через отопительный прибор, благодаря чему позволяют обойтись без настроечного клапана на выходе из радиатора.

2. ТЕХНИЧЕСКИЕ ХАРАКТЕРИСТИКИ

Номинальный размер: DN15; DN20

Присоединение к трубопроводу: ВР 1/2"; 3/4" трубная цилиндрическая (G)

Присоединение к радиатору: НР 1/2"; 3/4" трубная цилиндрическая (G)

с кольцевым уплотнением или трубная коническая (R)

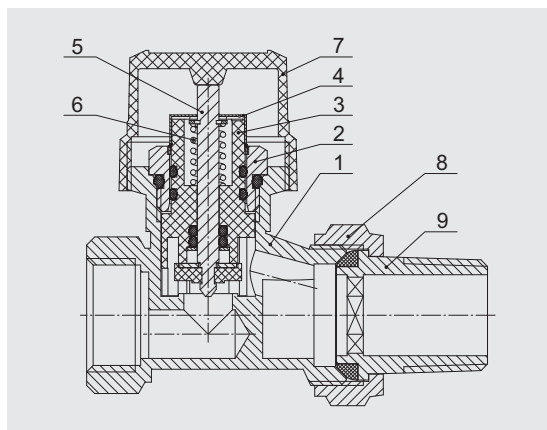
Присоединение термостатической головки: М30х1,5

Максимальное рабочее давление: 10 бар

Максимальный перепад давления: 1 бар

Максимальная температура рабочей среды: 100°C

3. КОНСТРУКЦИЯ



- 1 – корпус
- 2 – втулка
- 3 – втулка настроечная
- 4 – колпачок настроечный
- 5 – шток
- 6 – пружина
- 7 – колпачок ручной регулировки
- 8 – накидная гайка
- 9 – штуцер присоединительный

Внутри корпуса клапана расположена настроечная втулка (3) с шестью вырезами, задающими точную величину напора потока теплоносителя. Требуемый максимальный напор потока задается путем вращения настроечного колпачка (4), вместе с которым вращается и настроечная втулка (3), и установки втулки (3) в нужное положение.

Все клапаны радиатора термостатические с преднастройкой PROFACOR® имеют внутреннюю трубную цилиндрическую резьбу для присоединения к трубопроводу. Модели клапанов PF RVT 980, PF RVT 981, PF RVT 982 и PF RVT 983 имеют внешнюю трубную коническую резьбу на штуцере (9) для присоединения к радиатору. А модели клапанов PF RVT 980UR, PF RVT 981UR, PF RVT 982UR и PF RVT 983UR — внешнюю трубную цилиндрическую резьбу с кольцевым уплотнением не требующем дополнительной герметизации.

Все клапаны термостатические PROFACOR® соответствуют требованиям стандарта DIN EN 215. Все трубные цилиндрические резьбы соответствуют DIN 259 (ISO 228-1, ГОСТ 6357), а все трубные конические резьбы — DIN EN 10226-1 (ISO 7-1, ГОСТ 6211). Резьба для присоединения термоголовки соответствует DIN ISO 261.

4. МАТЕРИАЛЫ

Детали 1, 8, 9 — латунь CW617N (DIN EN 12165-2011) с никелированием поверхностей

Детали 2, 4, 5 — латунь CW617N (DIN EN 12165-2011)

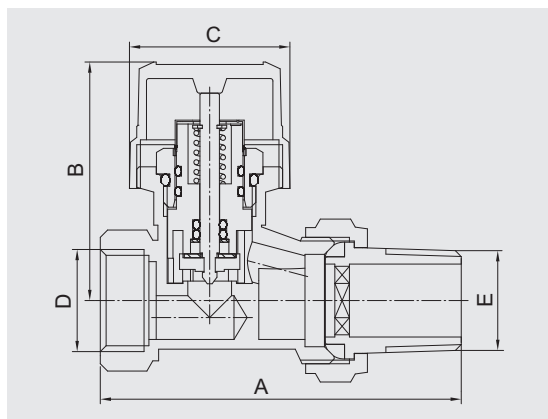
Настроечная втулка 3 — полиамид (PA) армированный стекловолокном

Пружина 6 — сталь нержавеющая AISI 304 (DIN EN 10088-2005)

Колпачок 7 — пластик ABS

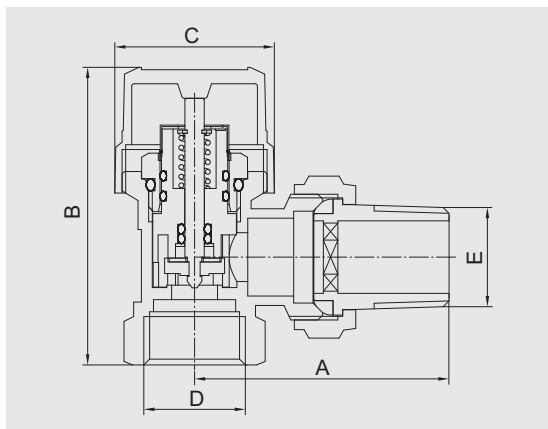
Все уплотнительные детали — EPDM

5. НОМЕНКЛАТУРА И РАЗМЕРЫ



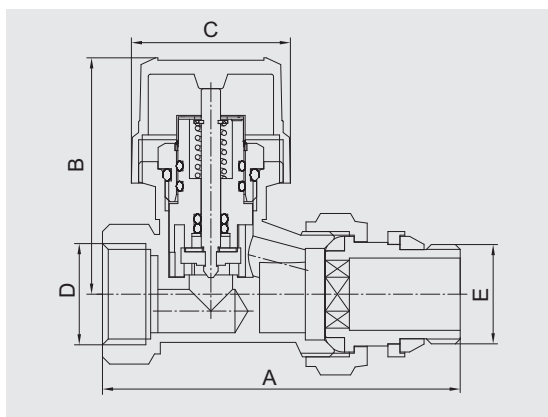
Клапан радиатора термостатический прямой с преднастройкой: PF RVT 980; PF RVT 981

Артикул	DN	A, мм	B, мм	C, мм	D	E	Вес, г
PF RVT 980	15	74	49	33	G 1/2"	R 1/2"	208
PF RVT 981	20	81,5	49	33	G 3/4"	R 3/4"	265



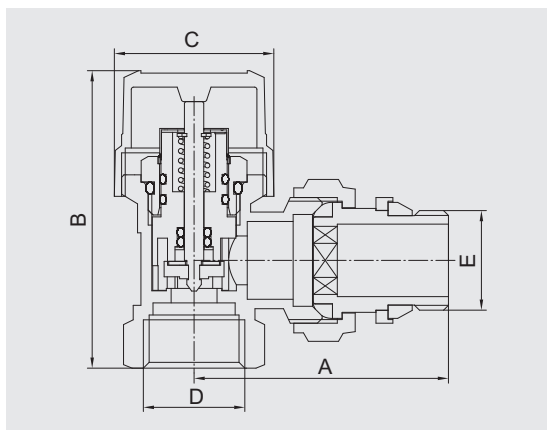
Клапан радиатора термостатический угловой с преднастройкой: PF RVT 982; PF RVT 983

Артикул	DN	A, мм	B, мм	C, мм	D	E	Вес, г
PF RVT 982	15	52,5	61,5	33	G 1/2"	R 1/2"	190
PF RVT 983	20	58	65,3	33	G 3/4"	R 3/4"	255



Клапан радиатора термостатический прямой с преднастройкой и кольцевым уплотнением штуцера: PF RVT 980UR; PF RVT 981UR

Артикул	DN	A, мм	B, мм	C, мм	D	E	Вес, г
PF RVT 980UR	15	74	49	33	G 1/2"	G 1/2"	215
PF RVT 981UR	20	81,5	49	33	G 3/4"	G 3/4"	280



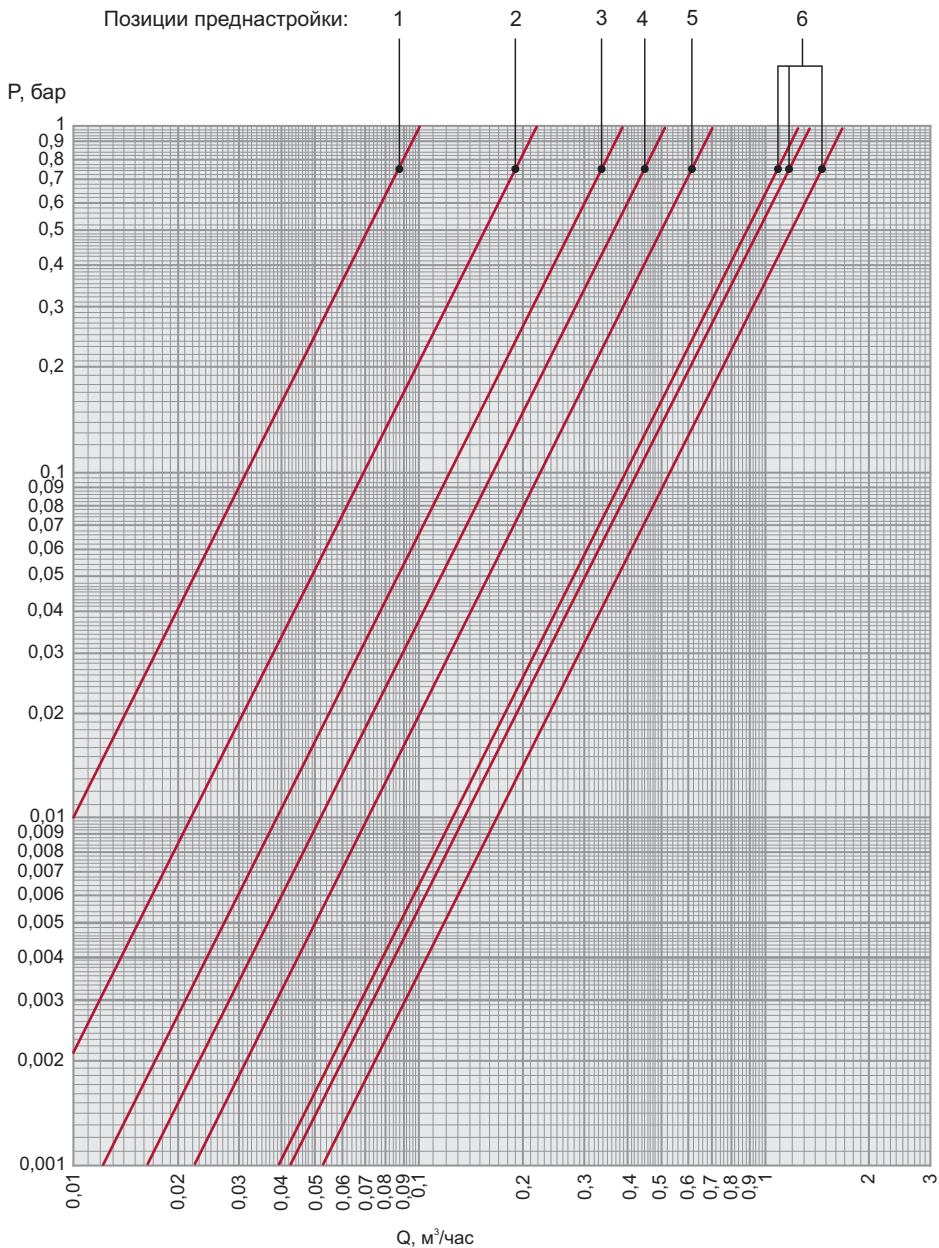
Клапан радиатора термостатический угловой с преднастройкой и кольцевым уплотнением штуцера: PF RVT 982UR; PF RVT 983UR

Артикул	DN	A, мм	B, мм	C, мм	D	E	Вес, г
PF RVT 982UR	15	52,5	61,5	33	G 1/2"	G 1/2"	195
PF RVT 983UR	20	58	65,3	33	G 3/4"	G 3/4"	260

6. ГИДРАВЛИЧЕСКИЕ ХАРАКТЕРИСТИКИ

Артикул PF RVT	Позиция преднастройки	Kv	Kv при Δt 1°C	Kv при Δt 2°C
980, 981, 982, 983, 980UR, 981UR, 982UR, 983UR	1	0,10	0,11	0,15
	2	0,22	0,16	0,25
	3	0,39	0,18	0,36
	4	0,52		0,37
	5	0,71	0,19	0,43
980, 980UR	6	1,25	0,20	0,50
981, 981UR		1,35		0,57
982, 982UR		1,78		0,50
983, 983UR				0,57

Позиции предустановки:



7. УКАЗАНИЕ ПО МОНТАЖУ

Перед установкой клапана трубопровод должен быть очищен от ржавчины, грязи, окалины, песка и других посторонних частиц, влияющих на работоспособность изделия. Системы отопления, теплоснабжения, внутреннего холодного и горячего водоснабжения, трубопроводы котельных по окончании их монтажа должны быть промыты водой до выхода ее без механических взвесей (СНиП 03.05.01-85).

Клапан не должен испытывать нагрузок от трубопровода (изгиб, сжатие, растяжение, кручение, перекосы, вибрация, несоосность патрубков, неравномерность затяжки крепежа). При необходимости должны быть предусмотрены опоры или компенсаторы, снижающие нагрузку на изделие от трубопровода (ГОСТ Р 53672-2009). Несоосность соединяемых трубопроводов не должна превышать 3 мм при длине до 1 м плюс 1 мм на каждый последующий метр (СНиП 3.05.01-85, п.2.8).

Клапан может быть установлен в любом положении (с присоединением на трубной цилиндрической резьбе по ГОСТ 6357-81), но при этом стрелка на корпусе должна совпадать с направлением потока рабочей среды. При монтаже изделия первым присоединятся штуцер (9) с накидной гайкой (8). Необходимо проверить целостность кольцевой резиновой прокладки штуцера. Накидную гайку (8) после затяжки вручную следует довернуть ключом не более, чем на ½ оборота.

Клапан должен быть надежно закреплен на трубопроводе, подтекание рабочей жидкости по резьбовой части не допустимо. Резьбовые соединения должны производиться с использованием в качестве подмоточного уплотнительного материала ФУМ-ленты (PTFE — политетрафторэтилен, фторопластовый уплотнительный материал), полиамидной нити с силиконом или льна. При этом необходимо следить, чтобы излишки этого материала не попадали на седло клапана. Это может привести к утрате герметичности.

Проверьте правильность монтажа. После монтажа следует провести манометрическое испытание герметичности системы (СНиП 3.05.01-85, п.4.1). Данное испытание позволяет обезопасить систему от протечек и ущерба, связанного с ними.

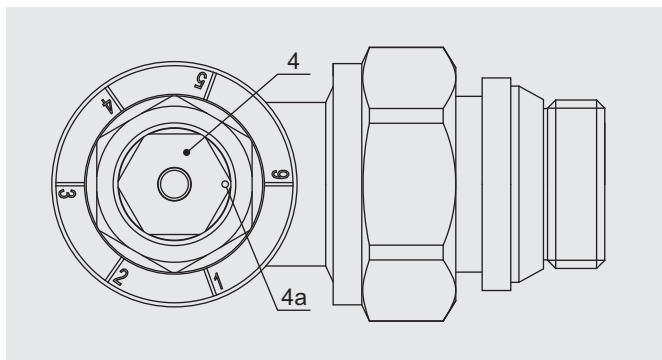
При использовании изделия в системах перемещения среды с высоким содержанием механических примесей, следует перед клапаном установить фильтр механической очистки, т.к. механические частицы могут ограничить запорную и регулировочную способность клапана и нарушить его герметичность.

8. УКАЗАНИЯ ПО ЭКСПЛУАТАЦИИ И ТЕХНИЧЕСКОМУ ОБСЛУЖИВАНИЮ

Клапаны радиатора термостатические PROFACOR® с преднастройкой должны эксплуатироваться без превышения давления и температуры, приведённых в п.2.

Установка и демонтаж изделия, а также любые операции по ремонту должны производиться при отсутствии давления в системе. Дайте оборудованию остыть до температуры окружающего воздуха.

Для предварительной настройки максимального расхода теплоносителя на клапане нужно: вращая шестигранный настроечный колпачок (4) совместить находящуюся на нем метку (4a) с одной из шести позиций указанных на корпусе клапана.



9. УСЛОВИЯ ХРАНЕНИЯ И ТРАНСПОРТИРОВКИ

Изделия должны храниться в упаковке завода-изготовителя в соответствии с условиями хранения 3 по ГОСТ 15150. Температура хранения не ниже -20°C и не выше $+50^{\circ}\text{C}$. Транспортировка изделия должна осуществляться в соответствии с условиями 5 по ГОСТ 15150.

10. ГАРАНТИЙНЫЕ ОБЯЗАТЕЛЬСТВА

Гарантийный срок 24 месяца от даты продажи конечному потребителю. В течение всего гарантийного срока изготовитель гарантирует нормальную работу изделия и его соответствие требованиям безопасности при соблюдении потребителем правил хранения, транспортировки, монтажа, эксплуатации и обслуживания изделия. Гарантия распространяется на все дефекты, возникшие по вине изготовителя.

Гарантия не распространяется на дефекты, возникшие при:

- нарушении условий хранения, транспортировки, монтажа, эксплуатации и обслуживания;
- наличии следов воздействия веществ агрессивных к материалам изделия;

- наличии следов механического разрушения;
- наличии повреждений вызванных пожаром, стихией или иными форс-мажорными обстоятельствами;
- наличии повреждений вызванных неправильными действиями потребителя;
- наличии следов постороннего вмешательства в конструкцию изделия.

Изделие, описанное в настоящем техническом паспорте представляет собой технически сложное устройство которое должно устанавливаться специалистом, имеющим соответствующую квалификацию и опыт работ с данным оборудованием.

Монтаж и запуск в эксплуатацию должен быть осуществлён авторизованной и сертифицированной компанией.

Компания Profactor Armaturen GmbH оставляет за собой право вносить изменения в конструкцию устройства, которые не влияют на технические характеристики устройства, а также на его функциональные особенности.



INTERNATIONAL WARRANTY CARD

МЕЖДУНАРОДНЫЙ ГАРАНТИЙНЫЙ ТАЛОН

NAME OF THE PRODUCT
НАИМЕНОВАНИЕ ТОВАРА

PRODUCT CODE, SIZE
АРТИКУЛ, ТИПОРАЗМЕР

QUANTITY
КОЛИЧЕСТВО

SELLER NAME AND ADDRESS
НАЗВАНИЕ И АДРЕС ТОРГУЮЩЕЙ ОРГАНИЗАЦИИ

DATE OF PURCHASE
ДАТА ПРОДАЖИ

SELLER SIGNATURE
ПОДПИСЬ ПРОДАВЦА

SELLER STAMP
ПЕЧАТЬ ПРОДАВЦА

For the warranty term refer to the Warranty obligation clause in the technical manual
Гарантийный срок указан в техническом паспорте изделия в разделе «Гарантийные обязательства»

FOLD LINE

ЛИНИЯ СГИБА

In case of any claims to the product quantity the following documents should be submitted:

- Application with customer and product details:
 - Name of the customer, actual address and phone number
 - Article of the product
 - Reason for the claim and photo
 - Plumbing system where installed (name, address, phone number)
- Invoice copy and receipt
- Warranty card

При предъявлении претензии к качеству товара покупатель предоставляет следующие документы:

- Заявление, в котором указываются:
 - название организации или Ф.И.О. покупателя, фактический адрес и контактные телефоны
 - название и адрес организации, производившей монтаж
 - основные параметры системы, в которой использовалось изделие
 - краткое описание дефекта, фотография
- Документ, подтверждающий покупку изделия (накладная, кассовый чек)
- Гарантийный талон

RETURN/EXCHANGE COMMENTS
ОТМЕТКА О ВОЗВРАТЕ ИЛИ ОБМЕНЕ ТОВАРА

DATE
ДАТА

SIGNATURE
ПОДПИСЬ

 **Profactor Armaturen GmbH**

Adolf-Kolping-Str. 16, 80336 München, Deutschland;
Tel.: +49 89 21546092; info@pf-armaturen.de; www.profactor.de

