



**PROFACTOR**<sup>®</sup>  
DER DEUTSCHE QUALITÄTSSTANDARD

RU

ТЕХНИЧЕСКИЙ ПАСПОРТ ИЗДЕЛИЯ



АРТИКУЛ

PF BS 605

**ГРУППА БЕЗОПАСНОСТИ  
ВОДОНАГРЕВАТЕЛЯ**

## 1. НАЗНАЧЕНИЕ И ОБЛАСТЬ ПРИМЕНЕНИЯ

Группа безопасности PROFACTOR® PF BS 605 выполняет функцию как предохранительного, так и обратного клапана. Предназначена для защиты водонагревательных систем от превышения максимально допустимого рабочего давления, а также для предотвращения вытекания нагретой воды обратно в подающий трубопровод при малом давлении в нем или отсутствии подачи воды. Изделие также выполняет функции перекрытия подачи воды в водонагреватель. Устанавливается на емкостные электрические водонагреватели или небольшие котлы мощностью до 10 кВт.

## 2. ТЕХНИЧЕСКИЕ ХАРАКТЕРИСТИКИ

Присоединение к трубопроводу холодной воды: НР ¾"

Присоединение к водонагревателю (два варианта): ВР ¾" или ВР ½"

Присоединение к дренажному трубопроводу: НР 1"

Максимальное рабочее давление: 10 бар

Давление срабатывания предохранительного клапана: 7 бар

Фактическое давление открытия предохранительного клапана: 7,2 бар

Фактическое давление закрытия предохранительного клапана: 6,5 бар

Максимальная температура рабочей среды: 120°C

Максимальная мощность предохраняемой системы: 10 кВт

Вес: 430 г

## 3. КОНСТРУКЦИЯ

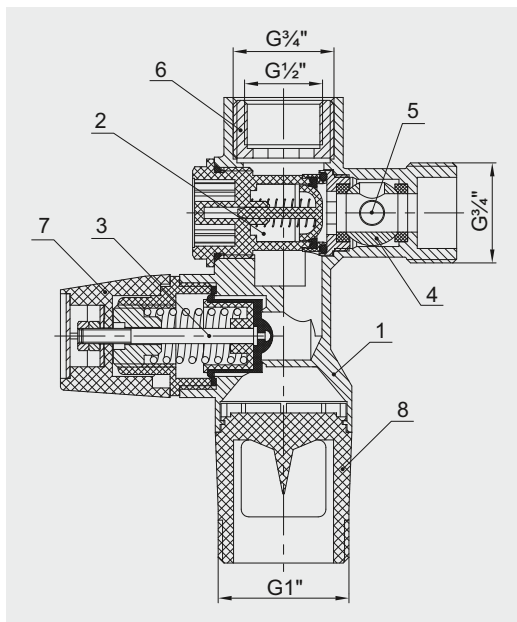
В состав группы безопасности для водонагревателя PROFACTOR® PF BS 605 входят предохранительный клапан (3), обратный клапан (2) и запорный шаровой кран (4) смонтированные в общем корпусе (1).

Группа безопасности имеет встроенный пружинный осевой обратный клапан (2), который при необходимости может быть легко извлечен для очистки, ремонта или замены.

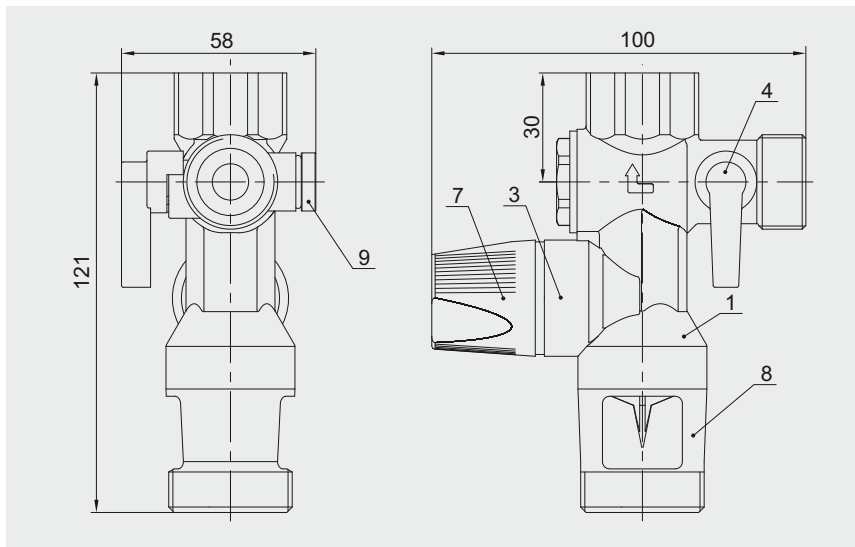
Предохранительный клапан (3) имеет рукоятку ручного срабатывания (7). Давление открытия предохранительного клапана фиксировано (7 бар) и не может быть изменено. Устройство разрыва струи (8) имеет два крупных воздушозаборника для предотвращения возврата сливаемой воды обратно в водонагреватель и направляющую для предотвращения брызг при сливе воды.

Комплектация изделия включает в себя адаптер (6), который позволяет присоединять группу к разным моделям водонагревателей, имеющим присоединительные патрубки ½" или ¾".

Все трубные цилиндрические резьбы соответствуют ГОСТ 6357-81 (ISO 228-1:2000, DIN 259).



- 1 – корпус
- 2 – обратный клапан
- 3 – предохранительный клапан
- 4 – запорный шаровой кран
- 5 – отверстие для проверки работы обратного клапана
- 6 – адаптер  $\frac{3}{4}''$  на  $\frac{1}{2}''$
- 7 – рукоятка предохранительного клапана
- 8 – устройство разрыва струи
- 9 – заглушка



#### 4. МАТЕРИАЛЫ

Корпус (1) — латунь CW617N (DIN EN 12165), с никелированием поверхностей

Адаптер (6) — латунь CW617N (DIN EN 12165)

Шар — латунь CW614N (DIN EN 12165-2011), с хромированием поверхностей

Уплотнительные кольца шара — PTFE

Корпус обратного клапана (2), устройство разрыва струи (8),

рукоятка предохранительного клапана (7) — POM

Пружины — сталь нержавеющей AISI 304 (DIN EN 10088)

Заглушка (9) — PA66

Диафрагма предохранительного клапана, уплотнительные кольца обратного клапана и заглушки — EPDM

#### 5. ПРИНЦИП РАБОТЫ

При наличии потока подаваемой холодной воды она давит на диск запирающего штока обратного клапана, преодолевая сопротивление пружины и, тем самым, открывает обратный клапан, пропуская воду внутрь нагревателя. Если подача холодной воды прекратится, то пружина обратного клапана вдавит диск запирающего штока обратно в седло, закрывая клапан и предотвращая вытекание нагретой воды обратно в подающий трубопровод.

При повышении давления в водонагревателе сверх давления срабатывания, предохранительный клапан производит частичный сброс воды в атмосферу или в отводящий трубопровод. Сила давления воды в нагревателе становится больше силы упругости пружины предохранительного клапана. Вследствие этого пружина сжимается, открывая клапан и осуществляя сброс нагретой воды через сливное отверстие. После снижения давления сила упругости пружины закрывает предохранительный клапан.

#### 6. УКАЗАНИЯ ПО МОНТАЖУ

Установка устройства безопасности на нагревателях воды является обязательной!

Перед установкой группы безопасности PF BS 605 трубопровод должен быть очищен от ржавчины, грязи, окислы, песка и других посторонних частиц, влияющих на работоспособность изделия. Системы внутреннего холодного и горячего водоснабжения по окончании их монтажа должны быть промыты водой до выхода ее без механических взвесей (СНиП 03.05.01-85).

Если защищаемый водонагреватель имеет присоединительные патрубки с резьбой  $\frac{1}{2}$ " , то группа безопасности PF BS 605 присоединяется к нему посредством адаптера (6). Если же водонагреватель имеет присоединительную резьбу  $\frac{3}{4}$ " , то адаптер (6) необходимо выкрутить и присоединить группу без него. Между соединением бака нагревателя воды и группой безопасности рекомендуется установить диэлектрическую вставку.

Изделие необходимо устанавливать на трубе подачи холодной воды к водонагревателю в вертикальном положении, таким образом, чтобы направление движения воды совпадало с направлением стрелки на корпусе, а устройство слива с разрывом струи (8) было направлено вниз. Рекомендуется устанавливать группу безопасности PF BS 605 на трубопроводе в непосредственной близости к водонагревателю.

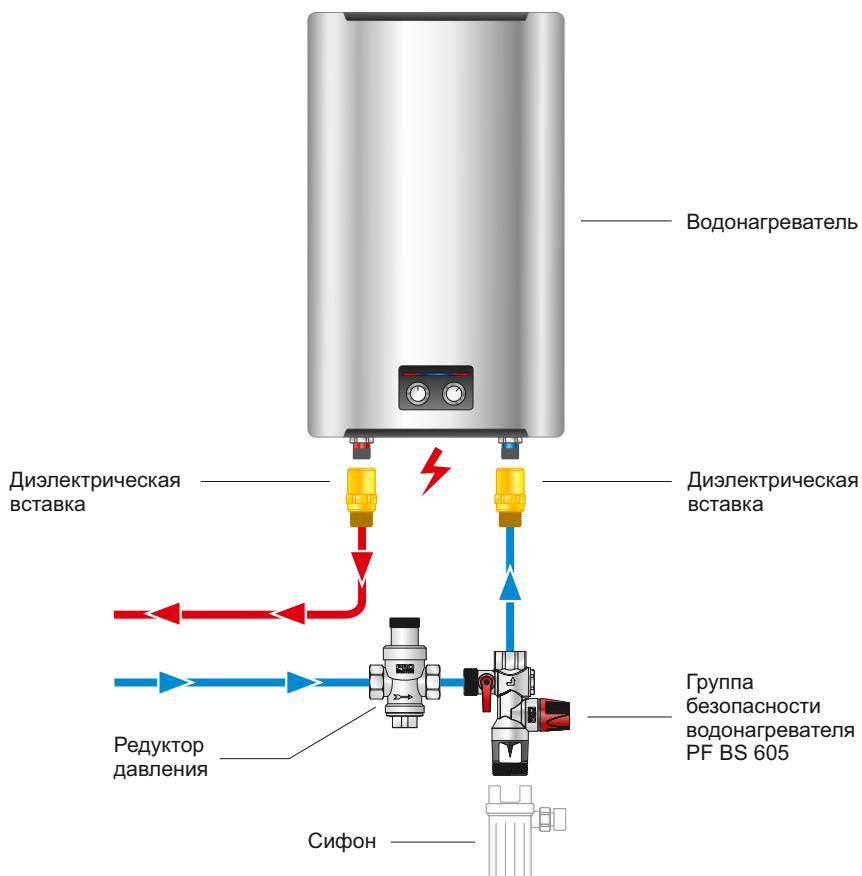
Длина подводящей трубы не должна превышать 1 м, изгибы на этом участке недопустимы, номинальный размер трубы должен совпадать с номинальным размером выходного отверстия группы. Отбор воды на подводящем трубопроводе не допускается. Между группой безопасности и водонагревателем не должно быть запорной арматуры, фильтров и других устройств, которые ведут к сужению ширины поперечного сечения.

Если давление в системе подачи холодной воды превышает 5 бар, то перед группой безопасности рекомендуется установить редуктор давления.

Группа безопасности не должна испытывать нагрузки от трубопровода (изгиб, сжатие, растяжение, кручение, перекосы, вибрация, несоосность патрубков, неравномерность затяжки крепежа). При необходимости должны быть предусмотрены опоры или компенсаторы, снижающие нагрузку на изделие от трубопровода (ГОСТ Р 53672-2009). Несосоосность соединяемых трубопроводов не должна превышать 3 мм при длине до 1 м плюс 1 мм на каждый последующий метр (СНиП 3.05.01-85, п.2.8).

Группа безопасности должна быть надежно закреплена на трубопроводе, течь воды по резьбовой части не допускается. Резьбовые соединения должны производиться с использованием в качестве подмоточного уплотнительного материала ФУМ-ленты (PTFE — политетрафторэтилен, фторопластовый уплотнительный материал), полиамидной нити с силиконом или льна. При этом необходимо следить, чтобы излишки этого материала не попадали в механизм обратного и предохранительного клапанов, а также в механизм запорного шарового крана (4)! Это может привести к утрате изделием работоспособности.

К устройству разрыва струи (8) рекомендуется присоединять специальный сифон, который присоединяется к дренажной канализационной системе. Диаметр дренажной трубки должен составлять не менее 25 мм. Проверьте правильность монтажа.



## 7. УКАЗАНИЕ ПО НАСТРОЙКЕ ЭКСПЛУАТАЦИИ И ТЕХНИЧЕСКОМУ ОБСЛУЖИВАНИЮ

Группа безопасности для водонагревателя PF BS 605 должна эксплуатироваться без превышения температуры и давления, приведённых в п.2 настоящего документа.

Установка и демонтаж изделия, а также любые операции по ремонту должны производиться при отсутствии давления в системе. Дайте оборудованию остыть до температуры окружающего воздуха.

Рекомендуется проворачивать рукоятку предохранительного клапана (7) против часовой стрелки не реже одного раза в месяц для промывки клапана и удаления налипших загрязнений.

Рекомендуется проверять работу обратного клапана (2) так же не реже одного раза в месяц. Перед этим следует подставить под группу безопасности емкость для слива воды. Для проверки нужно закрыть запорный шаровой кран (4), затем выкрутить заглушку (9). Если из отверстия (5) начнет капать вода, значит обратный клапан не обеспечивает герметичное перекрытие потока. В этом случае его необходимо выкрутить и промыть.

Рекомендуется установка фильтра механической очистки перед группой безопасности.

## 8. УСЛОВИЯ ХРАНЕНИЯ И ТРАНСПОРТИРОВКИ

Изделия должны храниться в упаковке завода-изготовителя в соответствии с условиями хранения 3 по ГОСТ 15150. Транспортировка изделия должна осуществляться в соответствии с условиями 5 по ГОСТ 15150.

## 9. ГАРАНТИЙНЫЕ ОБЯЗАТЕЛЬСТВА

Гарантийный срок 12 месяцев от даты продажи конечному потребителю. В течение всего гарантийного срока изготовитель гарантирует нормальную работу изделия и его соответствие требованиям безопасности при соблюдении потребителем правил хранения, транспортировки, монтажа, эксплуатации и обслуживания изделия. Гарантия распространяется на все дефекты, возникшие по вине изготовителя.

Гарантия не распространяется на дефекты, возникшие при:

- нарушении условий хранения, транспортировки, монтажа, эксплуатации и обслуживания;
- наличии следов воздействия веществ агрессивных к материалам изделия;
- наличии следов механического разрушения;
- наличии повреждений вызванных пожаром, стихией или иными форс-мажорными обстоятельствами;
- наличии повреждений вызванных неправильными действиями потребителя;
- наличии следов постороннего вмешательства в конструкцию изделия.

Изделие, описанное в настоящем техническом паспорте представляет собой технически сложное устройство которое должно устанавливаться специалистом, имеющим соответствующую квалификацию и опыт работ с данным оборудованием.

Монтаж и запуск в эксплуатацию должен быть осуществлён авторизованной и сертифицированной компанией.

Компания Profactor Armaturen GmbH оставляет за собой право вносить изменения в конструкцию устройства, которые не влияют на технические характеристики устройства, а также на его функциональные особенности.





# INTERNATIONAL WARRANTY CARD

## МЕЖДУНАРОДНЫЙ ГАРАНТИЙНЫЙ ТАЛОН

**NAME OF THE PRODUCT**  
НАИМЕНОВАНИЕ ТОВАРА

**PRODUCT CODE, SIZE**  
АРТИКУЛ, ТИПОРАЗМЕР

**QUANTITY**  
КОЛИЧЕСТВО

**SELLER NAME AND ADDRESS**  
НАЗВАНИЕ И АДРЕС ТОРГУЮЩЕЙ ОРГАНИЗАЦИИ

**DATE OF PURCHASE**  
ДАТА ПРОДАЖИ

**SELLER SIGNATURE**  
ПОДПИСЬ ПРОДАВЦА

**SELLER STAMP**  
ПЕЧАТЬ ПРОДАВЦА

For the warranty term refer to the Warranty obligation clause in the technical manual  
Гарантийный срок указан в техническом паспорте изделия в разделе «Гарантийные обязательства»

FOLD LINE

ЛИНИЯ СГИБА

### In case of any claims to the product quantity the following documents should be submitted:

- Application with customer and product details:
  - Name of the customer, actual address and phone number
  - Article of the product
  - Reason for the claim and photo
  - Plumbing system where installed (name, address, phone number)
- Invoice copy and receipt
- Warranty card

### При предъявлении претензии к качеству товара покупатель предоставляет следующие документы:

- Заявление, в котором указываются:
  - название организации или Ф.И.О. покупателя, фактический адрес и контактные телефоны
  - название и адрес организации, производившей монтаж
  - основные параметры системы, в которой использовалось изделие
  - краткое описание дефекта, фотография
- Документ, подтверждающий покупку изделия (накладная, кассовый чек)
- Гарантийный талон

**RETURN/EXCHANGE COMMENTS**  
ОТМЕТКА О ВОЗВРАТЕ ИЛИ ОБМЕНЕ ТОВАРА

**DATE**  
ДАТА

**SIGNATURE**  
ПОДПИСЬ

 **Profactor Armaturen GmbH**

Adolf-Kolping-Str. 16, 80336 München, Deutschland;  
Tel.: +49 89 21546092; info@p-f-armaturen.de; www.profactor.de